



**PREDSIĘBIORSTWO PRODUKCYJNO-  
HANDLOWO-USŁUGOWE**

Marek Biedroń  
Łany ul. Wesoła 7, 55-002 Kamieniec  
Wrocławski

Tel. 603-687-584, 607-042-723  
fax (0-71)712-24-34

[www.kolmet.wroclaw.pl](http://www.kolmet.wroclaw.pl) email: [dzialtechniczny@kolmet.wroclaw.pl](mailto:dzialtechniczny@kolmet.wroclaw.pl), [dzialzamowien@kolmet.wroclaw.pl](mailto:dzialzamowien@kolmet.wroclaw.pl)

---



# KATALOG

ELEMENTY OSPRZĘTU TRAKCYJNEGO

Wrocław 2011 r.



**PRZEDSIĘBIORSTWO PRODUKCYJNO-  
HANDLOWO-USŁUGOWE**

Marek Biedroń  
Łany ul. Wesoła 7, 55-002 Kamieniec  
Wrocławski

Tel, 603-687-584, 607-042-723  
fax (0-71)712-24-34

[www.kolmet.wroclaw.pl](http://www.kolmet.wroclaw.pl) email: [dzialtechniczny@kolmet.wroclaw.pl](mailto:dzialtechniczny@kolmet.wroclaw.pl), [dzialzamowien@kolmet.wroclaw.pl](mailto:dzialzamowien@kolmet.wroclaw.pl)

## Spis alfabetyczny

1. Ciągło linowe urządzenia naprężającego **4490**
2. Dopreżnik przewodu jezdnego **5747**
3. Izolator sekcyjny do trakcji tramwajowej **03.04**
4. Izolator sprzączkowy **1506 (5661)**
5. Izolator sprzączkowy **1507 (5662)**
6. Izolator sprzączkowy z żywic organicznych **03.01**
7. Izolator trakcyjny ciągnowy **7150**
8. Końcówka kablowa al 625 **02.02**
9. Końcówka odciążu ukośnika rurowego **4400**
10. Łącznik podwójny **4720**
11. Łącznik pojedynczy 75 **4710**
12. Łącznik widelkowy **5465**
13. Napreżnik kryty **5749**
14. Obejma na słup kratowy-czteroczęściowa **00.02**
15. Obejma na słup rurowy – trzyczęściowa **00.01**
16. Odciąg wysięgnika **4310**
17. Odłącznik słupowy **g-612**
18. Ramie odciążowe **6206**
19. Ramiona do wieszaków izolowanych **5481 / 5482 / 5483**
20. Ramię odciążowe **6202**
21. Ramię odciążowe **6203**
22. Ramię odciążowe **6204**
23. Skrzynka napędu ręcznego odłącznika **7460**
24. Śruba rzymska **4420**
25. Śruba teleskopowa **5950**
26. Śruba widelkowa **5741**
27. Tłumik drgań **5720**
28. Tłumik drgań z linki syntetycznej PARAFIL **03.02**
29. Uchwyt do drutu i do linki stalowej **5150 / 5151**



**PRZEDSIĘBIORSTWO PRODUKCYJNO-  
HANDLOWO-USŁUGOWE**

Marek Biedroń  
Łany ul. Wesoła 7, 55-002 Kamieniec  
Wrocławski

Tel. 603-687-584, 607-042-723  
fax (0-71)712-24-34

[www.kolmet.wroclaw.pl](http://www.kolmet.wroclaw.pl) email: [dzialtechniczny@kolmet.wroclaw.pl](mailto:dzialtechniczny@kolmet.wroclaw.pl), [dzialzamowien@kolmet.wroclaw.pl](mailto:dzialzamowien@kolmet.wroclaw.pl)

30. Uchwyt dystansowy do przewodów sterowniczych **5161**
31. Uchwyt dystansowy do przewodów sterowniczych (oszczędnościowy) **5161**
32. Uchwyt dystansowy do przewodów zasilających **5160**
33. Uchwyt izolatora odciągu wysięgu **4620**
34. Uchwyt krańcowy do liny nośnej wykonanie 5,6,7 **5120**
35. Uchwyt krańcowy dwudzielny zasilający **5080 / 5081 / 5082**
36. Uchwyt krańcowy klinowy do drutu jezdnego **5091 / 5092**
37. Uchwyt krańcowy wysięgnika **4210**
38. Uchwyt podwieszeniowy do lin **4140**
39. Uchwyt przegubowy **4110**
40. Uchwyt przegubowy, wysięgnikowy do przewodu jezdnego **4120**
41. Uchwyt przelotowy-sztywny **4160**
42. Uchwyt przesuwny odciągu wysięgnika **4380**
43. Uchwyt równoległy do lin 70-70, 95-95, 120-120 **5500-5,6,7**
44. Uchwyt równoległy do lin 70-120, 95-120 **5570-5,6**
45. Uchwyt równoległy pionowy do drutu jezdnego **5380-1**
46. Uchwyt równoległy potrójny-brąz/mosiądz **5360**
47. Uchwyt równoległy potrójny-żeliwny **5360**
48. Uchwyt równoległy rozjazdowy drut-drut **5380**
49. Uchwyt wieszakowy 4-śrubowy do przewodów jezdnych **5078**
50. Uchwyt wieszakowy do lin o przekroju 75, 95, 120, 150, 185 mm<sup>2</sup> **5440**
51. Uchwyt wieszakowy do sieci łańcuchowej **5140**
52. Uchwyt wieszakowy do szyn jezdnych **5076**
53. Uchwyt wieszakowy podwójny do drutu jezdnego **5032**
54. Uchwyt wieszakowy pojedynczy do drutu jezdnego **5011/5011K**
55. Uchwyt wieszakowy pojedynczy do odbieraków **5000/5001/5002**
56. Uchwyt wieszakowy ślizgowy **6308**
57. Uchwyt wieszakowy uniwersalny **5420**
58. Uchwyt wieszakowy stały **6309**
59. Uchwyt wysięgnika pomocniczego **4350**
60. Uchwyty do kotwień-długie **4530**



**PRZEDSIĘBIORSTWO PRODUKCYJNO-  
HANDLOWO-USŁUGOWE**

Marek Biedroń  
Łany ul. Wesoła 7, 55-002 Kamieniec  
Wrocławski

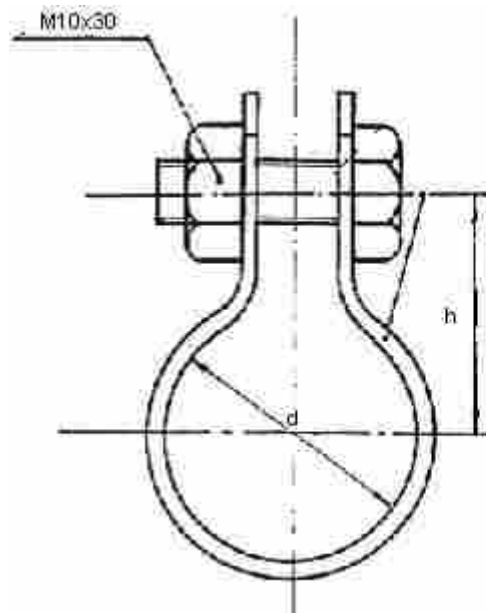
Tel, 603-687-584, 607-042-723  
fax (0-71)712-24-34

[www.kolmet.wroclaw.pl](http://www.kolmet.wroclaw.pl) email: [dzialtechniczny@kolmet.wroclaw.pl](mailto:dzialtechniczny@kolmet.wroclaw.pl), [dzialzamowien@kolmet.wroclaw.pl](mailto:dzialzamowien@kolmet.wroclaw.pl)

61. Uchwyty do kotwień-średnie **4520**
62. Uchwyty ramion odciągowych do lin 35mm<sup>2</sup> **4270**
63. Uchwyty ramion odciągowych na łuku **4260**
64. Uchwyty słupowe dwustronne izolatora **4660**
65. Uchwyty słupowe izolatora **4630**
66. Ukośnik wysięgnika **6101**
67. Wieszak izolowany stropowy **5485 / 5485K**
68. Wieszak izolowany uniwersalny **5480 / 5480K**
69. Wieszak izolowany uniwersalny – kolmet **5480-2K**
70. Wkładka chomątkowa **6301**
71. Wspornik ramion odciągowych na prostej **4250**
72. Wysięgnik pomocniczy **6111**
73. Zabezpieczenie urządzenia naprężającego **4600**
74. Zacisk jednopoziomowy **5225 / 5225K**
75. Zacisk mostkowy **5590**
76. Zacisk równoległy 95 lina-drut z klinem **5400**
77. Zacisk różnopoziomowy **5215 / 5215K**
78. Zacisk zasilający do drutu jezdniego **5230**
79. Zacisk zasilający nakładkowy **5206/5210**
80. Złączka aluminiowa al 625 **02.01**
81. Złączka do zakarbowania l-12 i l-20 **6311 (nf-29)**
82. Złączka kabłąkowa do lin (o przekroju 35, 70, 95) **5270**
83. Złączka stożkowa do lin nośnych wykonanie 5,6,7 **5250**
84. Złączka śrubowa **5300**
85. Złączka śrubowa do przewodów jezdnych **5310**
86. Złączka śrubowo-kabłąkowa **2411**

**4210**

## UCHWYT KRAŃCOWY WYSIĘGNIKA

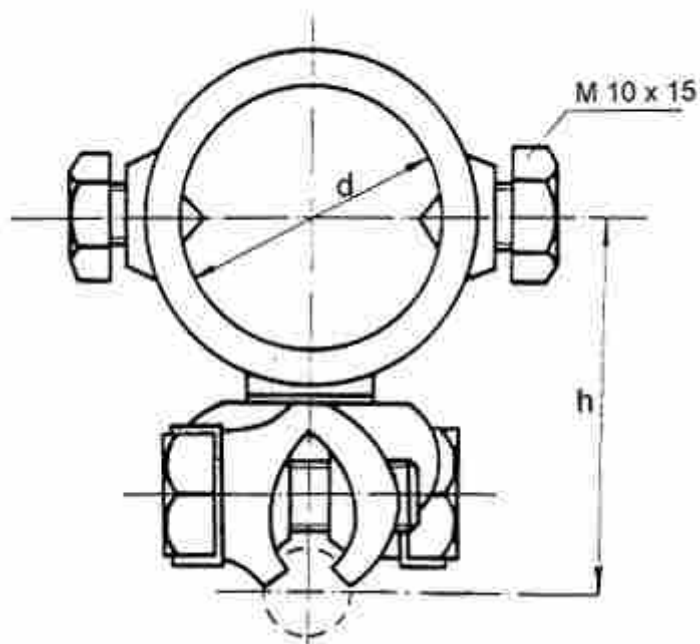


NUMER	Wyk.	d (mm)	h (mm)	WAGA/kg	MATERIAŁ	NORMA
4210	1	24	32	0,10	St3S	PN-K-92001
	2	40	41,5	0,12	ocynk	

**4210**

**4120**

## UCHWYT PRZEGUBOWY WYSIĘGNIKOWY DO PRZEWODU JEZDNEGO



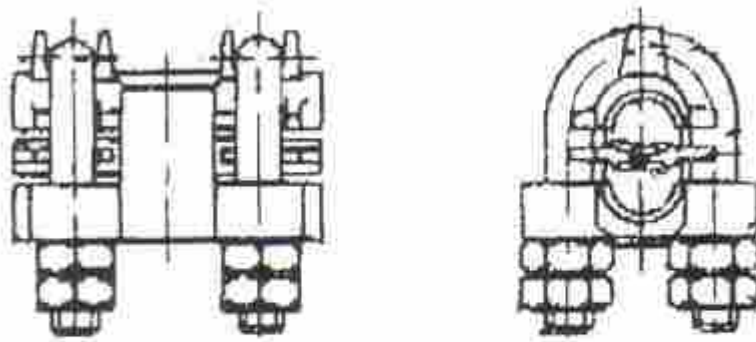
Wyk.	1	2	3
d (mm)	26	37	40
h (mm)	48	53	55

NUMER	WAGA/kg	MATERIAŁ			NORMA
		Zacisk	Śruby	Podkładki zabezpieczające	
20-4120	Ok. 0,55	CuAl10Fe3, CuZn39Pb2	MS	M1E	PN-K-92001

**4120**

**2411**

## ZŁĄCZKA ŚRUBOWO-KABŁĄKOWA

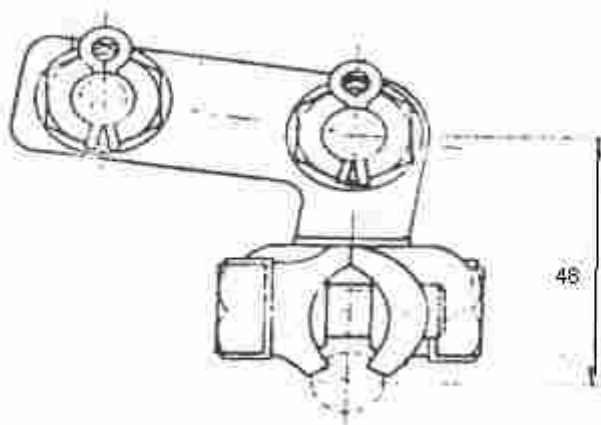


NUMER	WAGA/kg	MATERIAŁ			Maksymalny naciąg przewodów	NORMA
		Korpus	Przekładka	Kabłąk		
2411	0,30	Żeliwo ciągliwe białe	PA 12	St3S ocynk	7,2	PN-K-92001

**2411**

**4110**

## UCHWYT PRZEGUBOWY

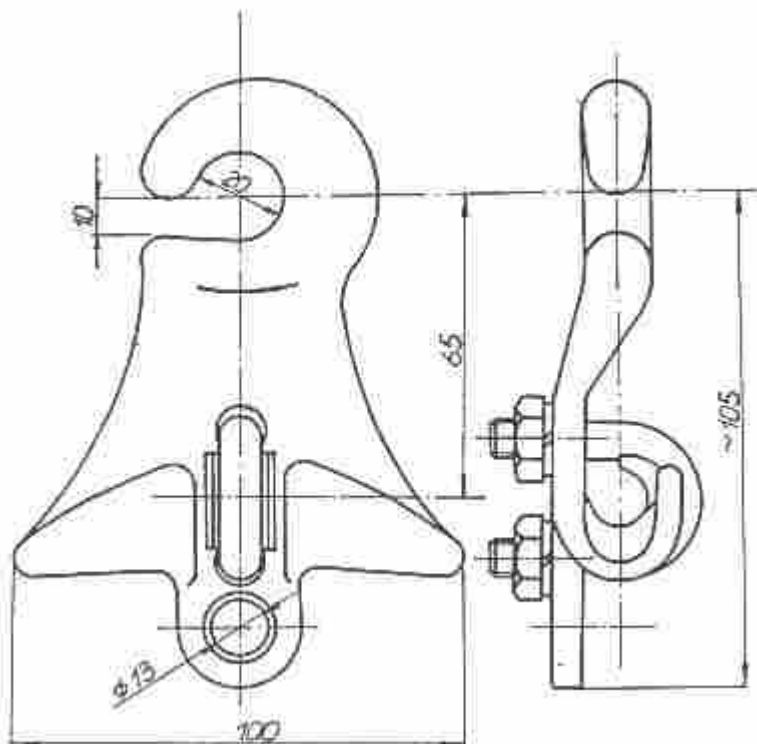


NUMER	WAGA/kg	MATERIAŁ			NORMA
		Zacisk	Śruby	Podkładki zabezpieczające	
4110	0,38	CuAl10Fe3, CuZn39Pb2	MS	M1E	PN-K-92001

**4110**

**4140**

## UCHWYT PODWIESZENIOWY DO LIN

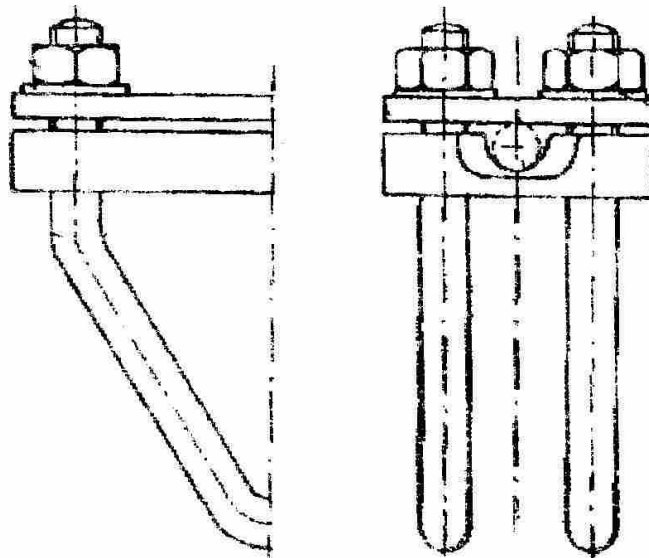


NUMER	WAGA/kg	MATERIAŁ		NORMA
		Korpus	Kabłąk	
4140	0.74	CuAl10Fe3, CuZn39Pb2	M1E	PN-K-92001

**4140**

**4160**

## UCHWYT PRZELOTOWY-SZTYWNY



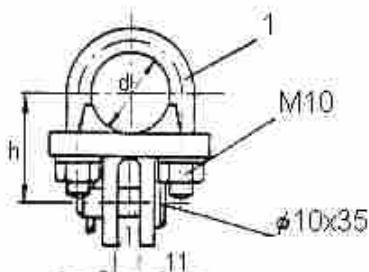
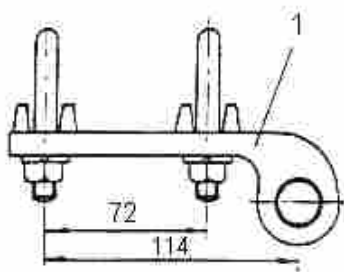
NUMER	WAGA/kg	MATERIAŁ	NORMA
4160	0,55	St3S	PN-K-92001

**4160**

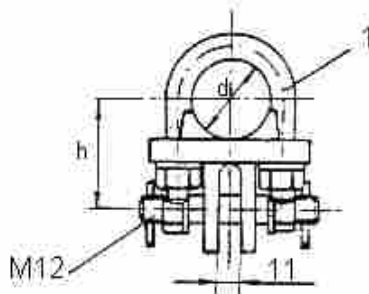
**4250**

## WSPORNIK RAMION ODCIĄGOWYCH NA PROSTEJ

Wykonanie 1 i 3



Wykonanie 2 i 4



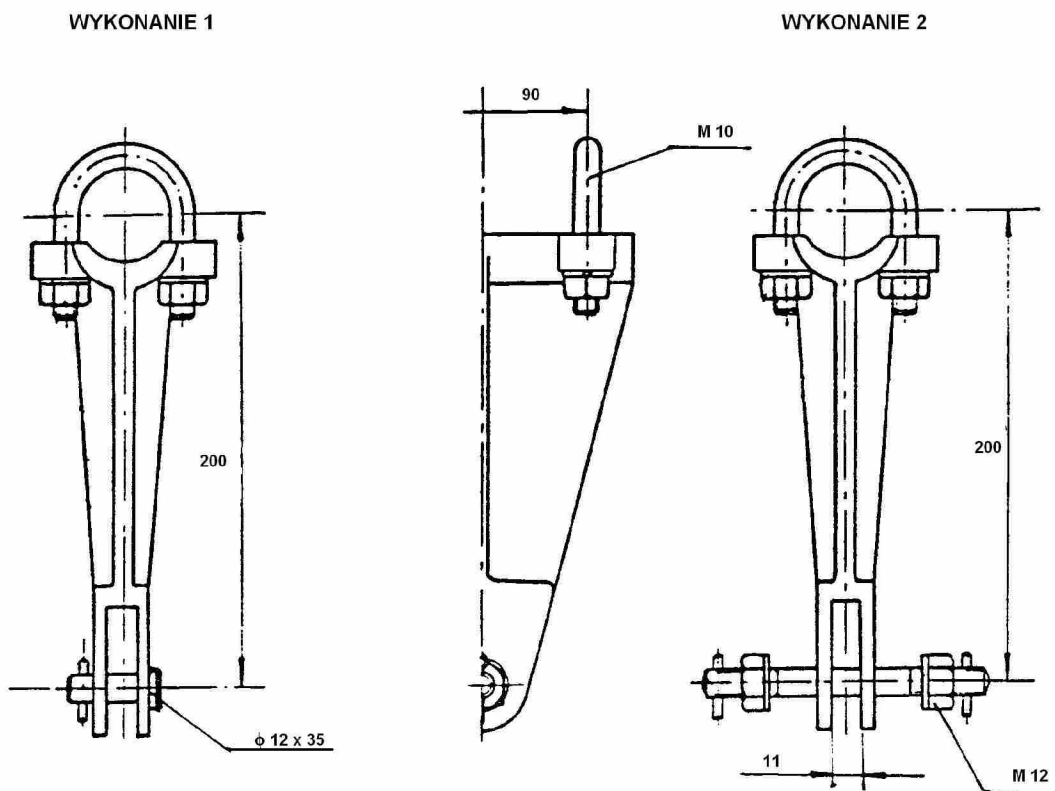
Wyk.	1	2	3	4
h (mm)	39	39	48	48
d (mm)	25	25	38	38

NUMER	WAGA/kg	MATERIAŁ		NORMA
		korpus	kabłak	
4250	Wyk.1-0.50	Żeliwo ciągliwe białe	St3s - ocynk	PN-K-92001
	Wyk.2-0.87			
	Wyk.3-0.60			
	Wyk.4-0.90			

**4250**

**4260**

## UCHWYTY RAMION ODCIĄGOWYCH NA ŁUKU

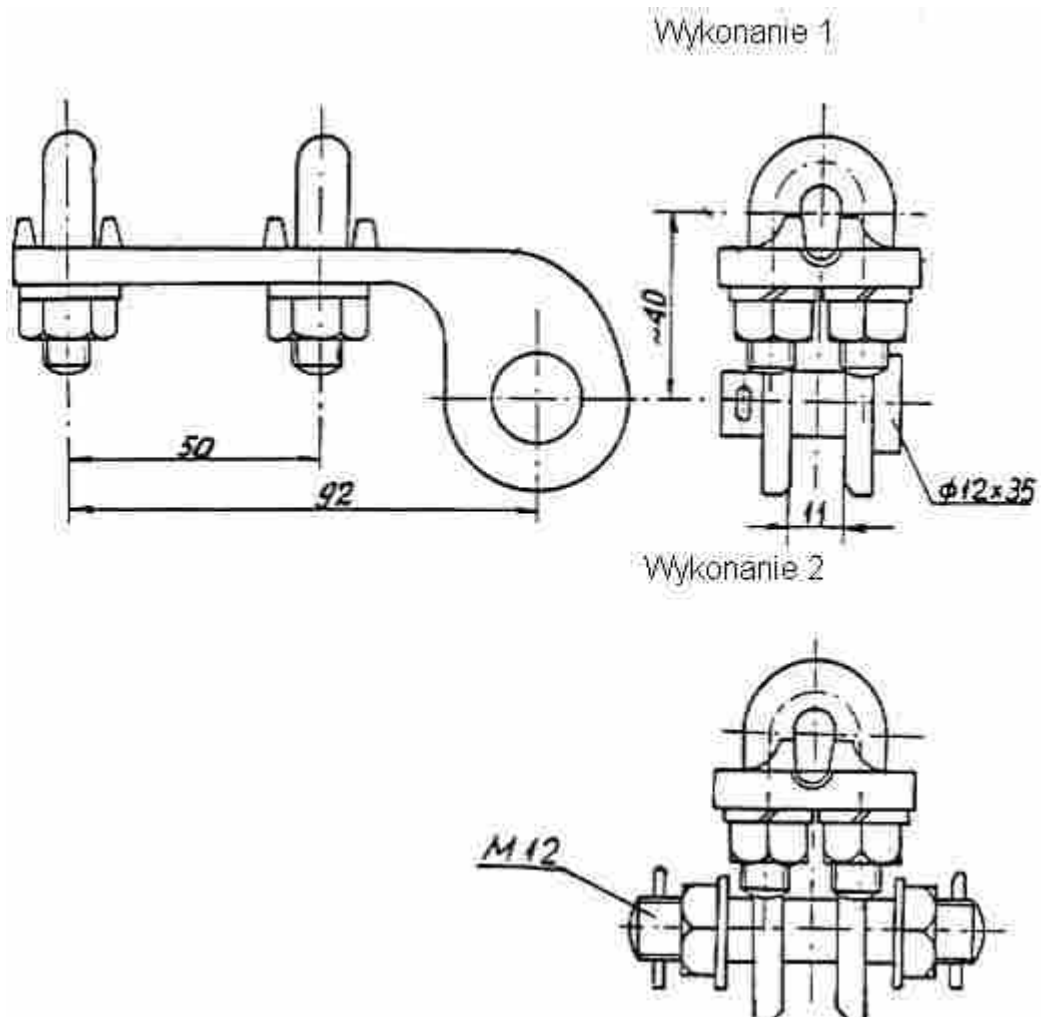


NUMER	WAGA/kg	MATERIAŁ	NORMA
4260-1	2,40	Korpus żeliwny St3S	PN-K-92001
4260-2	2,60	Korpus żeliwny St3S	PN-K-92001

**4260**

**4270**

**UCHWYTY RAMION ODCIĄGOWYCH DO LIN 35mm<sup>2</sup>**



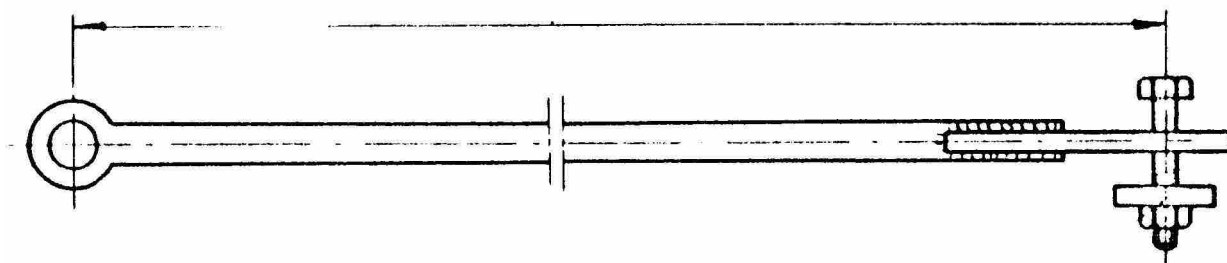
NUMER	WAGA/kg	MATERIAŁ		NORMA	
		Korpus, końcówki	Śruby		
Wyk.1	4270-1	0.60	Żeliwo	St. K.1 5,8	PN-K-92001
Wyk.2	4270-2	0.70	Żeliwo	St. K.1 5,8	PN-K-92001

**4270**

**4310**

## ODCIĄG WYSIĘGNIKA

Wyk 1 - 1270  
Wyk 2 - 1720  
Wyk 3 - 2170

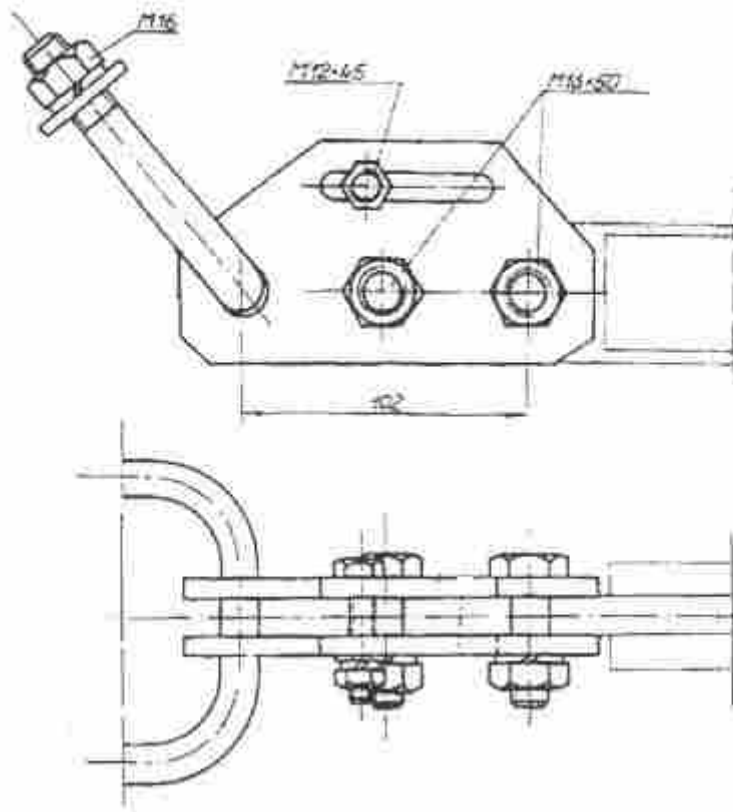


NUMER	WAGA/kg	NORMA
4310-1	2,80	PN-K-92001
4310-2	3,50	PN-K-92001
4310-3	4,30	PN-K-92001

**4310**

**4350**

## UCHWYT WYSIĘGNIKA POMOCNICZEGO

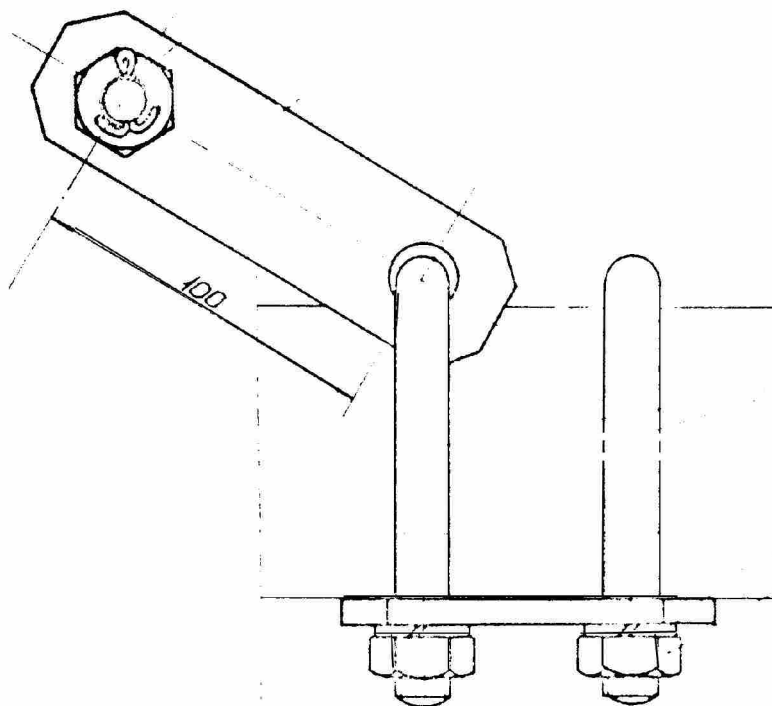


NUMER	WAGA/kg	MATERIAŁ	NORMA
4350	1,97	St3s - ocynk	PN-K-92001

**4350**

**4380**

## UCHWYT PRZESUWNY ODCIĄGU WYSIĘGNIKA

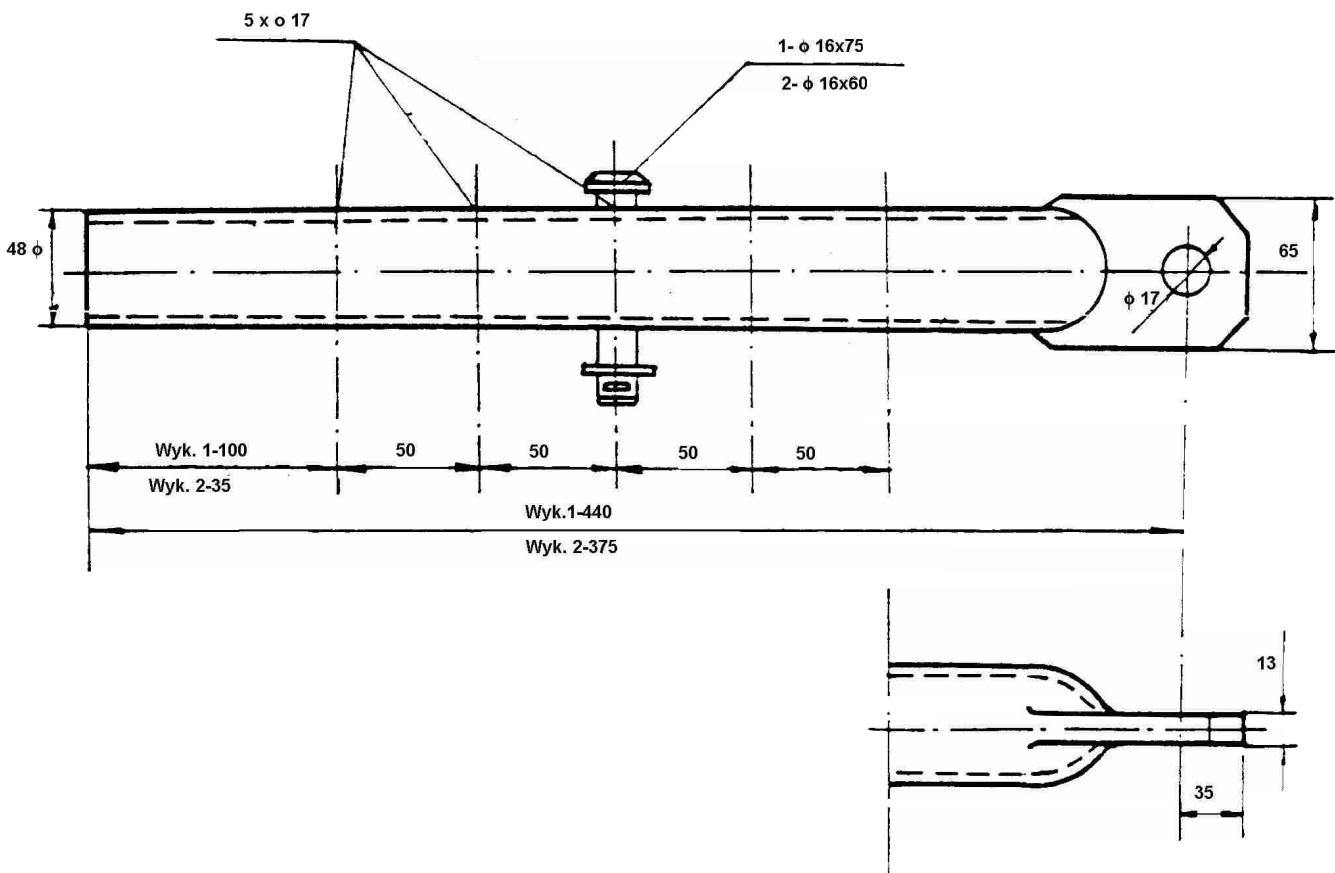


NUMER	WAGA/kg	MATERIAŁ	NORMA
4380	2.20	St3s - ocynk	PN-K-92001

**4380**

**4400**

## KOŃCÓWKA ODCIĄGU UKOŚNIKA RUROWEGO

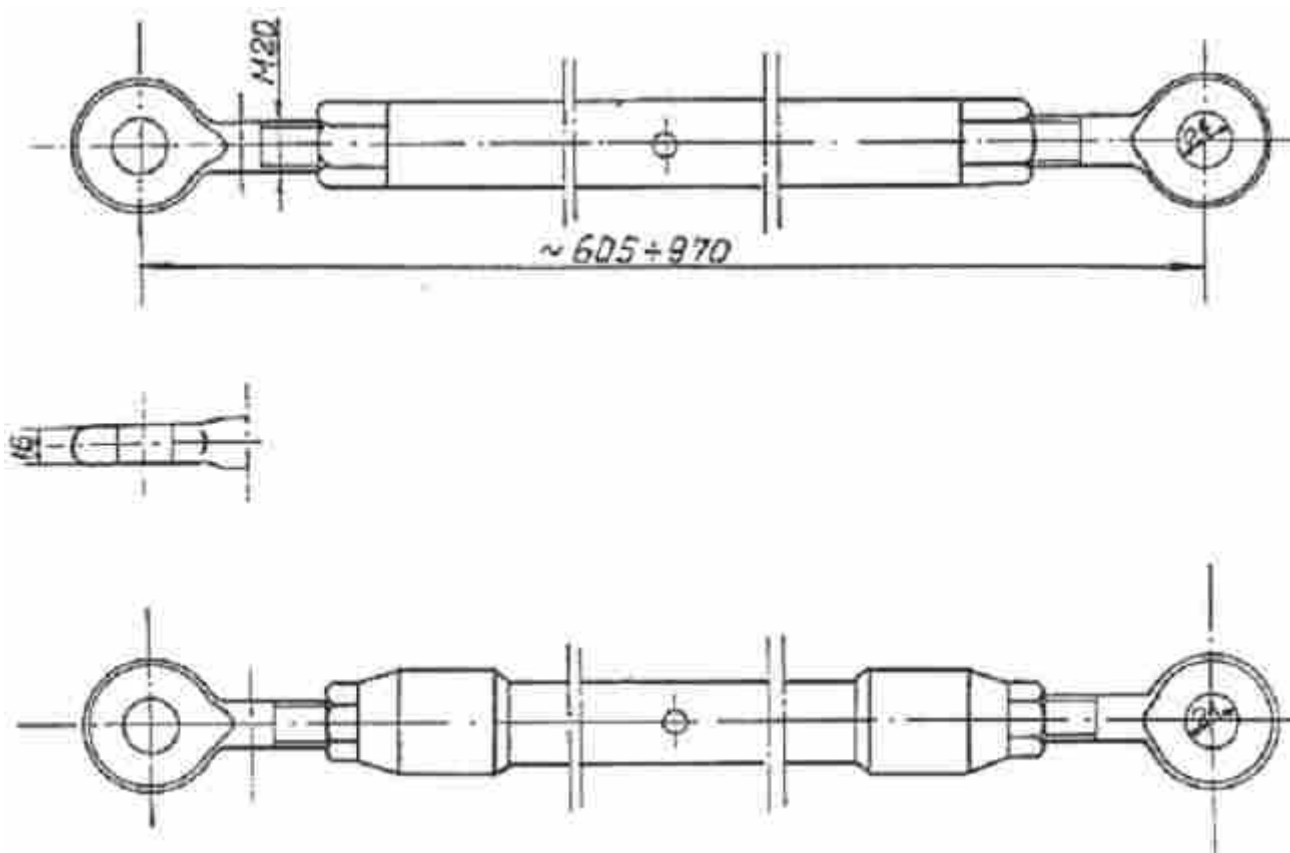


NUMER	WAGA/kg	MATERIAŁ	NORMA
4400-1	3,50	Rura precyzyjna	PN-K-92001
4400-2	3,30	Rura precyzyjna	PN-K-92001

**4400**

**4420**

## ŚRUBA RZYMSKA

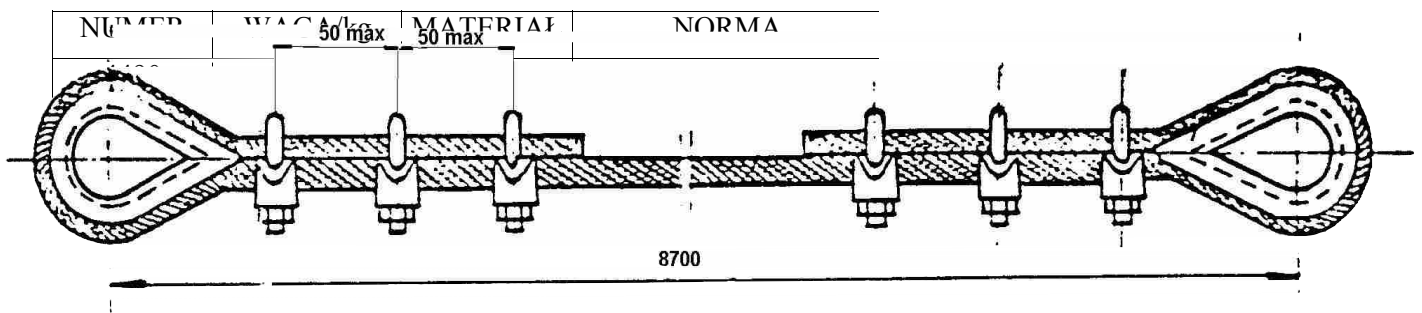


NUMER	WAGA/kg	MATERIAŁ		NORMA
		Rura bezwłowa	Śruby R3	
4420	3,00	St3s	St3s	PN-K-92001 PN-K-92020

**4420**

**4490**

## **CIĘGŁO LINOWE URZĄDZENIA NAPRĘŻAJĄCEGO**

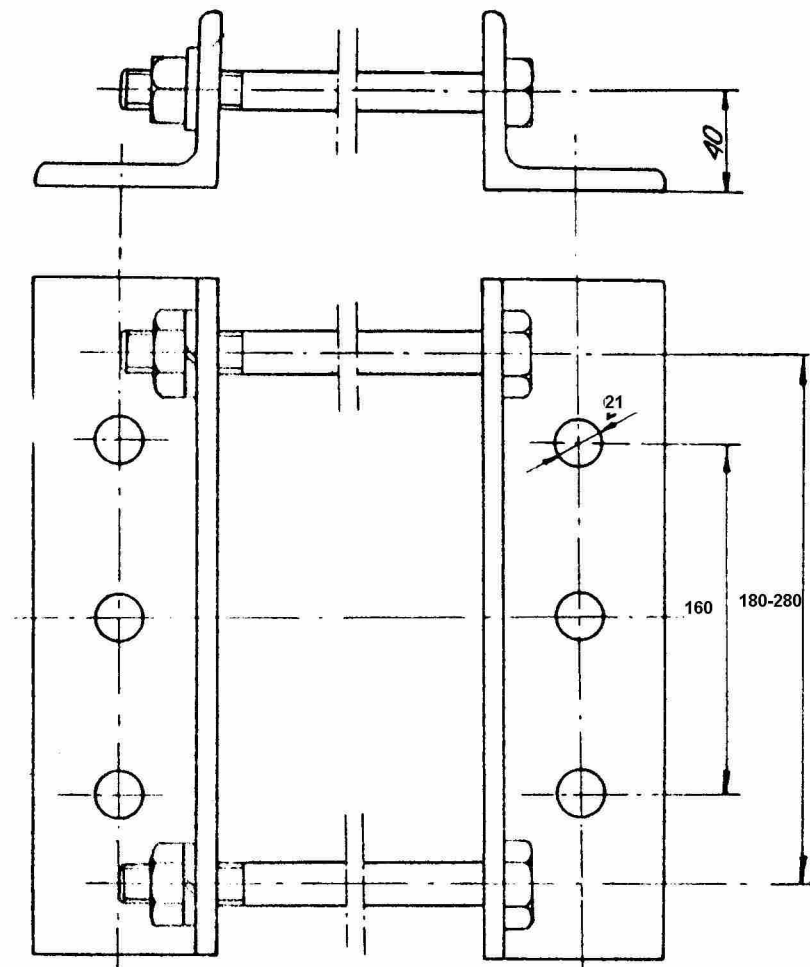


NUMER	WAGA/kg	MATERIAŁ	NORMA
4490	4,70	St3S	PN-K-92001

**4490**

**4520**

## UCHWYTY DO KOTWIŃ-ŚREDNIE

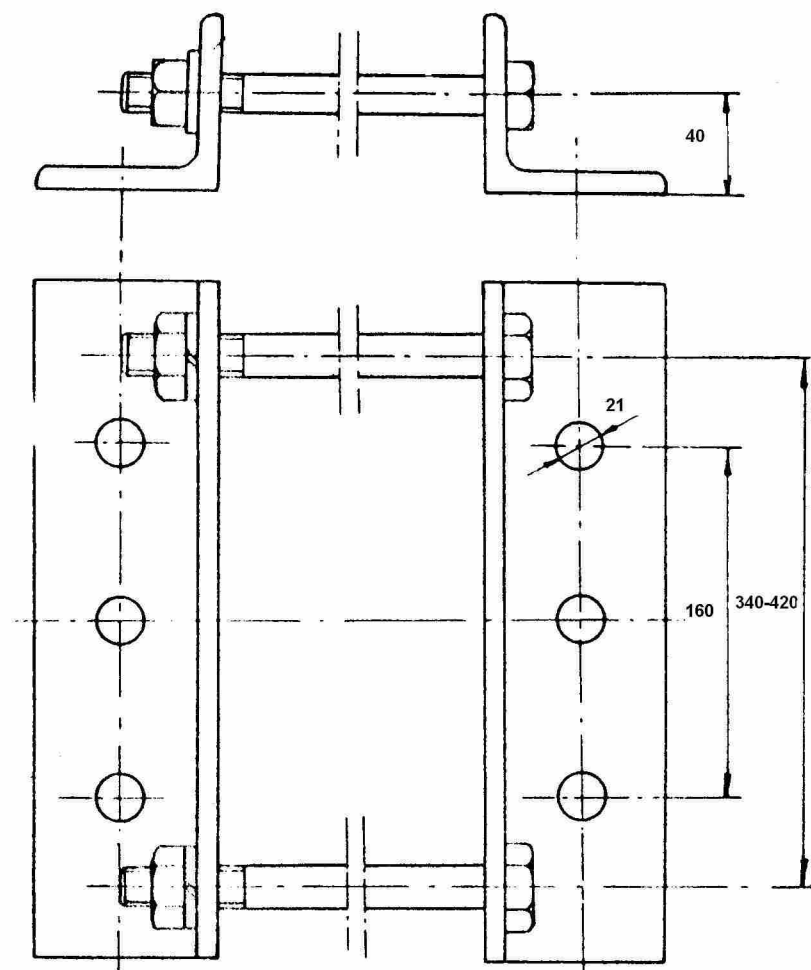


NUMER	WAGA/kg	MATERIAŁ	NORMA
4520	Ok. 7,00	St3S	PN-K-92001

**4520**

**4530**

## UCHWYTY DO KOTWIEN-DŁUGIE

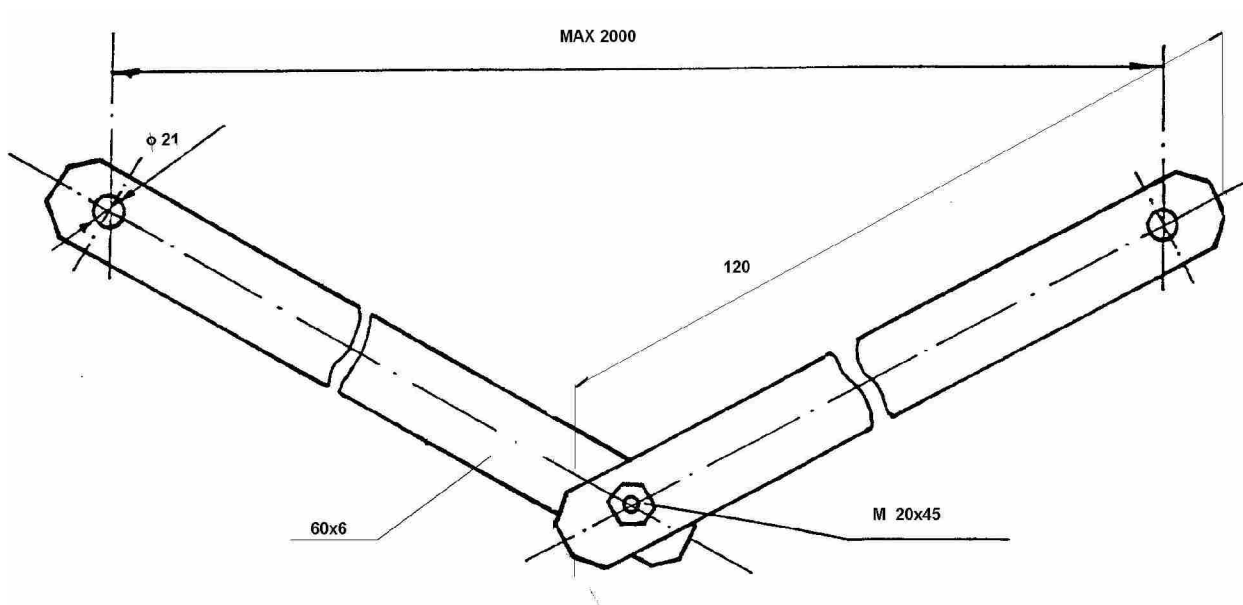


NUMER	WAGA/kg	MATERIAŁ	NORMA
4530	Ok. 9,80	St3S	PN-K-92001

**4530**

**4600**

## ZABEZPIECZENIE URZĄDZENIA NAPRĘŻAJĄCEGO



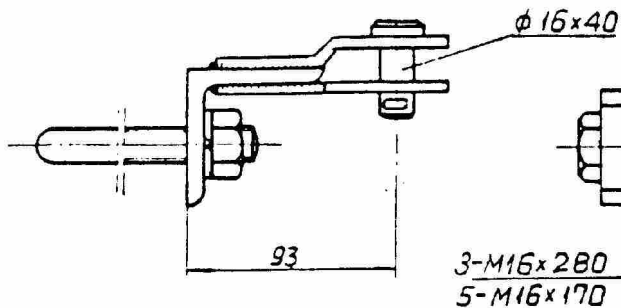
NUMER	WAGA/kg	MATERIAŁ	NORMA
4600	6,40	St3S	PN-K-92001

**4600**

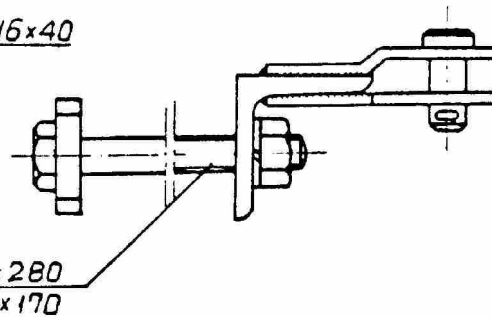
4630

## UCHWYTY SŁUPOWE IZOLATORA

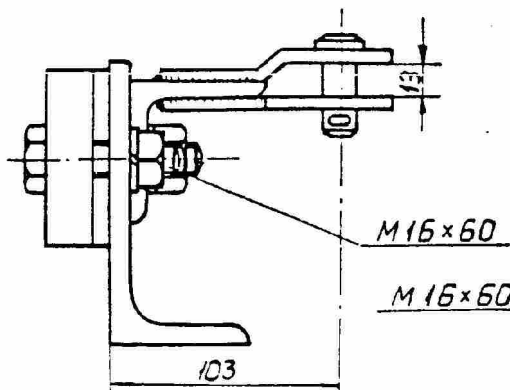
Wykonanie 1 i 2



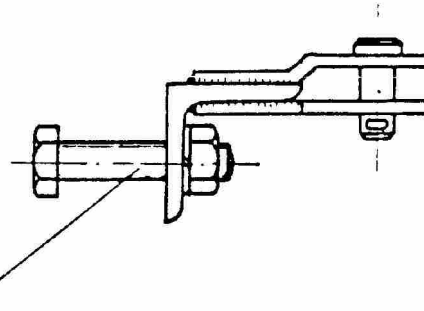
Wykonanie 3 i 5



Wykonanie 4



Wykonanie 6

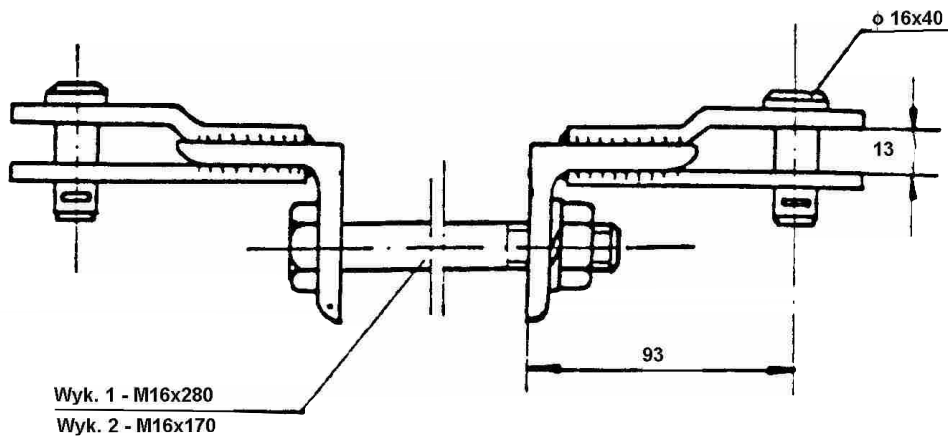


NUMER	WAGA/kg	MATERIAŁ	NORMA
4630	Wyk.1-4,20	St3S	PN-K-92001
	Wyk.2-4,60		
	Wyk.3-6,90		
	Wyk.4-7,80		
	Wyk.5-6,40		
	Wyk.6-3,70		

4630

**4660**

## UCHWYTY SŁUPOWE DWUSTRONNE IZOLATORA

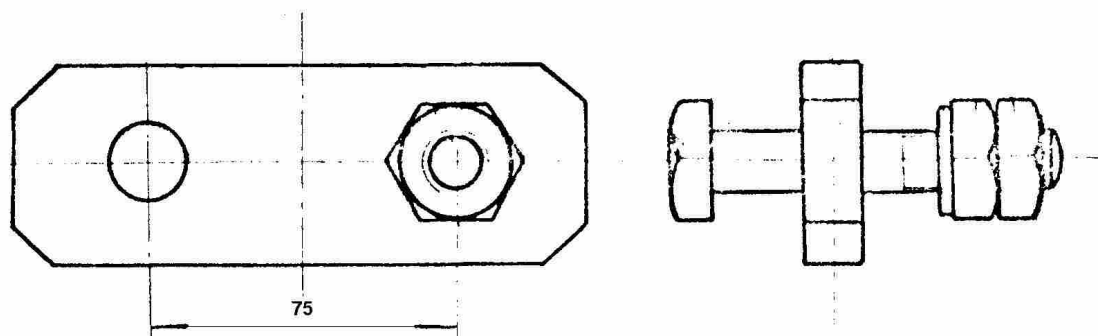


NUMER	WAGA/kg	MATERIAŁ	NORMA
4660	Wyk.1-8,70 Wyk.2-8,40	St3S	PN-K-92001

**4660**

**4710**

**ŁĄCZNIK POJEDYNCZY 75**



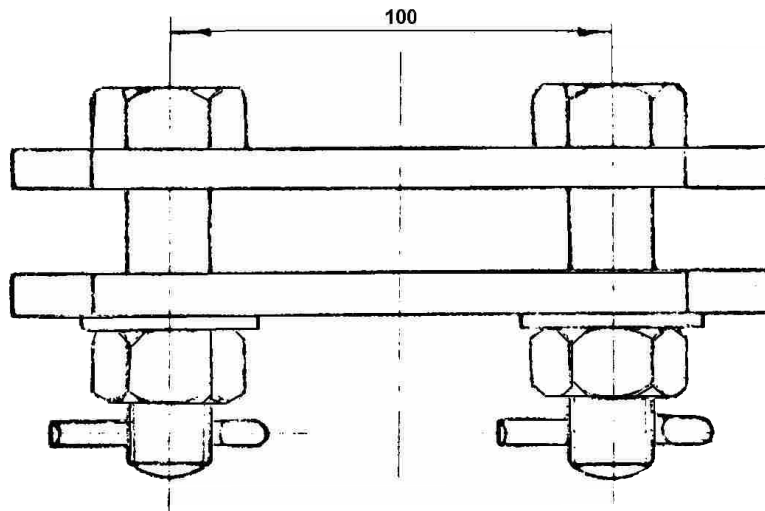
NUMER	WAGA/kg	MATERIAŁ	NORMA
4710	1,20	St3S	PN-K-92001

**Dostępny również w wykonaniu ze stali nierdzewnej**

**4710**

**4720**

## ŁĄCZNIK PODWÓJNY



NUMER	WAGA/kg	MATERIAŁ	NORMA
4720	2,60	St3S	PN-K-92001

**Dostępny również w wykonaniu ze stali nierdzewnej**



**PREDSIĘBIORSTWO PRODUKCYJNO-  
HANDLOWO-USŁUGOWE**

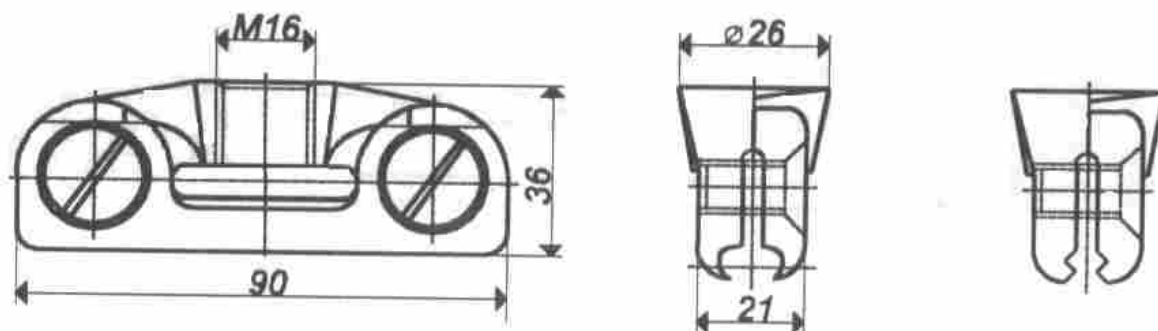
Marek Biedroń  
Łany ul. Wesoła 7, 55-002 Kamieniec  
Wrocławski

Tel, 603-687-584, 607-042-723  
fax (0-71)712-24-34

[www.kolmet.wroclaw.pl](http://www.kolmet.wroclaw.pl) email: [dzialtechniczny@kolmet.wroclaw.pl](mailto:dzialtechniczny@kolmet.wroclaw.pl), [dzialzamowien@kolmet.wroclaw.pl](mailto:dzialzamowien@kolmet.wroclaw.pl)

## 5001/5002/5003

### UCHWYT WIESZAKOWY POJEDYNYCZY DO ODBIERAKÓW

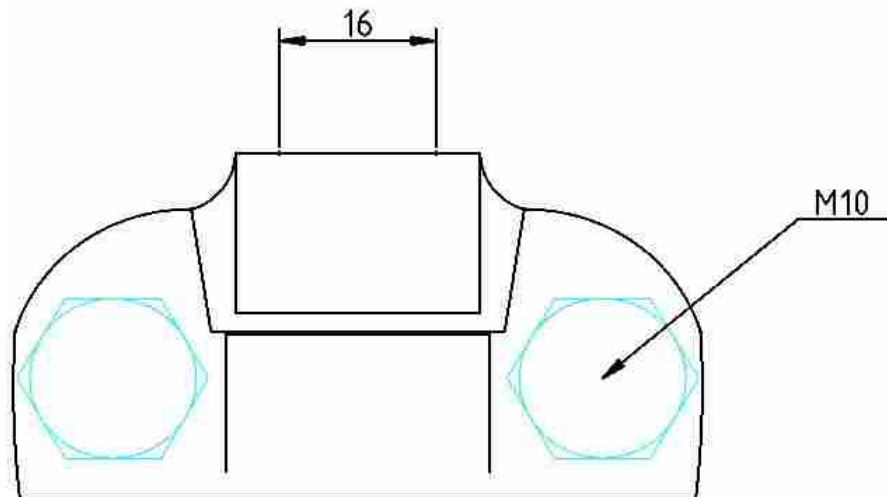


NUMER	OZNACZENIE	MATERIAŁ	RODZAJ PRZEWODU	PRZEKRÓJ	WAGA/kg	NORMA
5000	U-50	CuZn39Pb2	Dj	35-40	0,26	PN-K-92001, PN-K-92020
5001	U-80	CuZn39Pb2	Dj	65-80	0,26	PN-K-92001, PN-K-92020
5002	U-1	CuZn39Pb2	Djp	50-100	0,26	PN-K-92001, PN-K-92020

**5000/ 5001/5002**

## 5011K

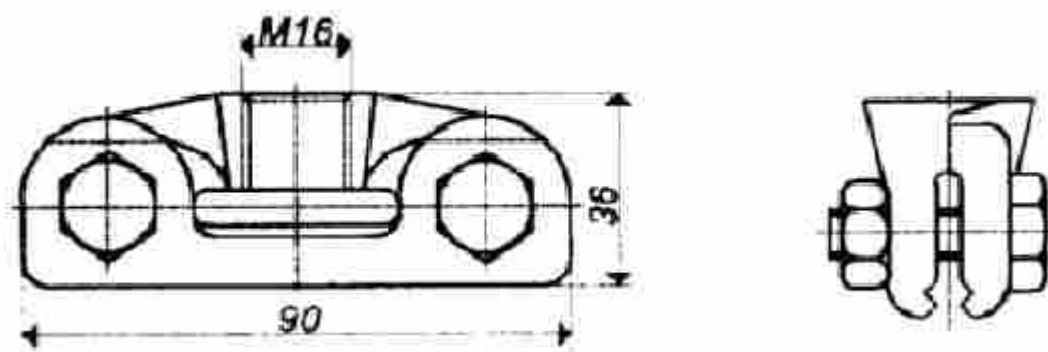
### UCHWYT WIESZAKOWY POJEDYNCZY DO DRUTU JEZDNEGO



NUMER	WAGA/kg	MATERIAŁ		NORMA
		Zacisk	Śruby	
5011K	0,31	CuAl10Fe3	St-5,8	PN-K-92001 PN-K-92020

**5011**

**UCHWYT WIESZAKOWY POJEDYNYCZY DO DRUTU JEZDNEGO**

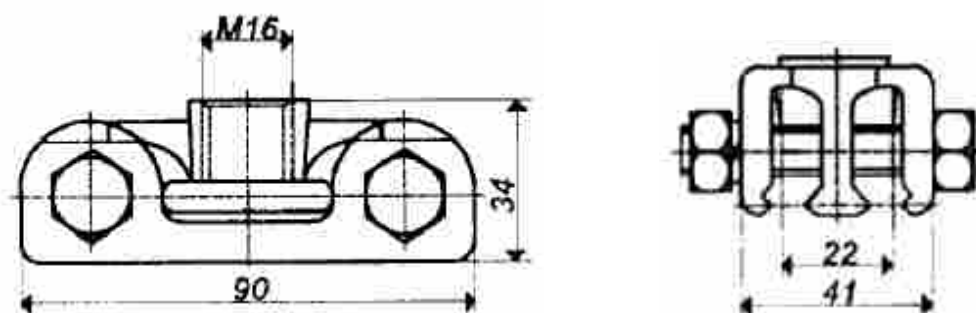


NUMER	WAGA/kg	MATERIAŁ		NORMA
		Zacisk	Śruby	
5011	0,32	Żeliwo ciągliwe białe	St-5,8	PN-K-92001 PN-K-92020

**5011/ 5011K**

**5032**

**UCHWYT WIESZAKOWY PODWÓJNY DO DRUTU JEZDNEGO**

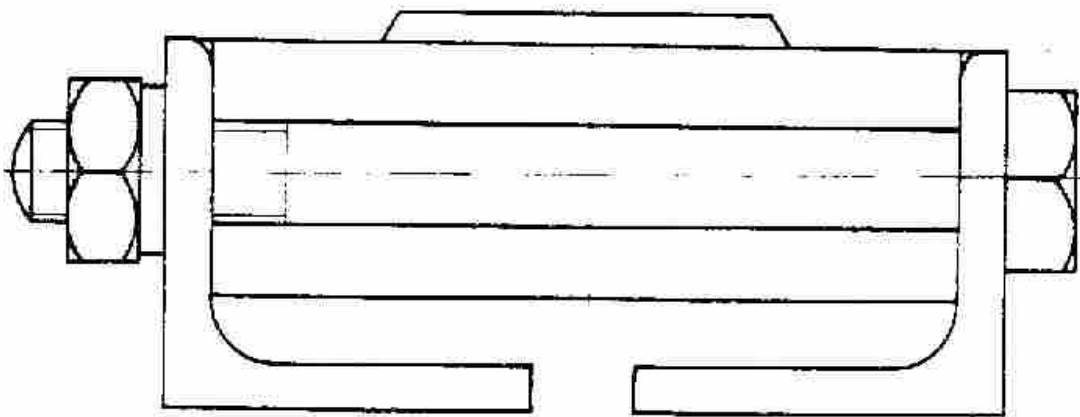


NUMER	WAGA/kg	MATERIAŁ		NORMA
		Zacisk	Śruby	
5032	0,48	Żeliwo ciągliwe białe	St-kl. 5,8	PN-K-92001 PN-K-92020

**5032**

**5076**

## UCHWYT WIESZAKOWY DO SZYN JEZDNYCH

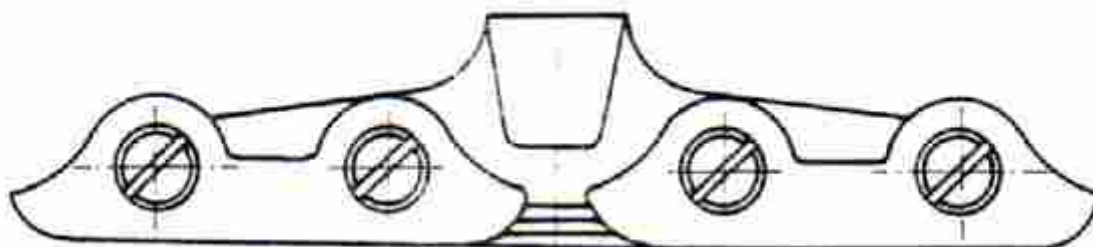


NUMER	WAGA/kg	MATERIAŁ		NORMA
		Kątownik	Belka	
5076	0,35	St3S	PA12	PN-K-92001 PN-K-92020

**5076**

**5078**

**UCHWYT WIESZAKOWY 4-ŚRUBOWY DO PRZEWODÓW JEZDNYCH**

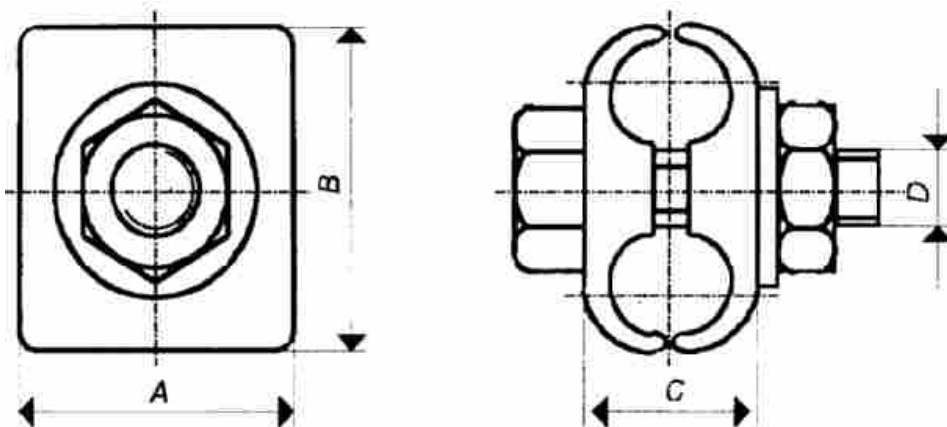


NUMER	WAGA/kg	MATERIAŁ		NORMA
		Złączka	Śruba	
5078	0,53	CuAl <sub>10</sub> Fe <sub>3</sub> , CuZn39Pb2	Specjalne St-kl 5,8	PN-K-92001 PN-K-92020

**5078**

**5080 / 5081 / 5082**

## UCHWYT KRAŃCOWY DWUDZIELNY ZASILAJĄCY

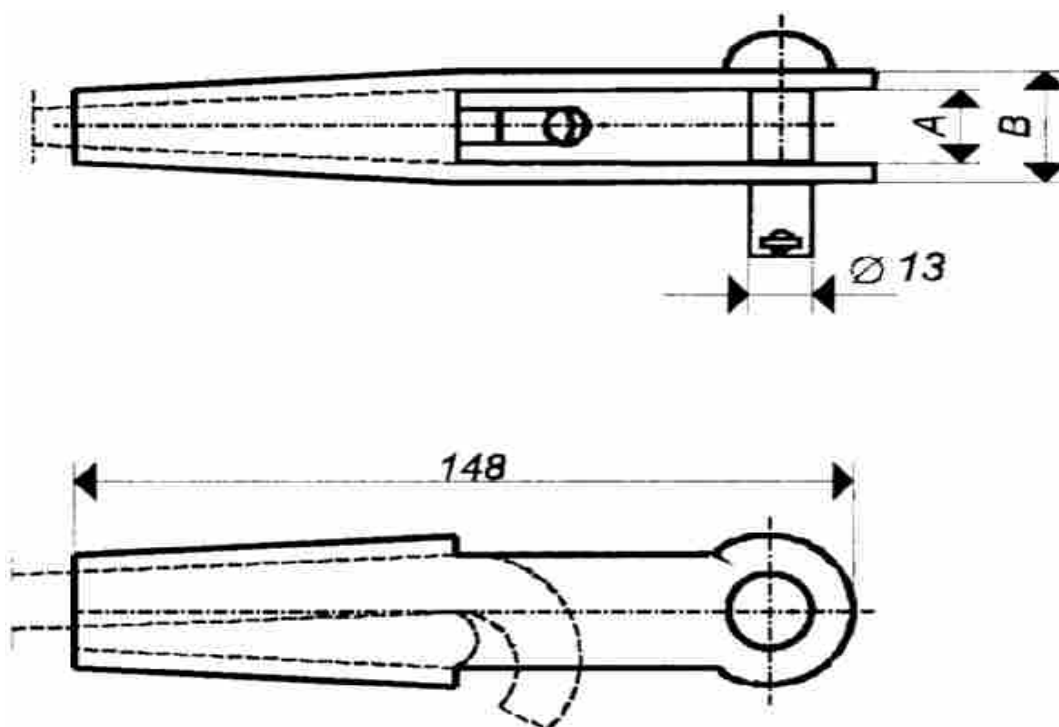


NUMER	WYMIARY				WAGA/kg	MATERIAŁ		NORMA
	A mm	B mm	C mm	D mm		Zacisk	Śruby	
5080	24	32	18	M8	0,09	CuAl <sub>10</sub> Fe <sub>3</sub> , CuZn <sub>39</sub> Pb <sub>2</sub>	St-kl. 5,8	PN-K-92001
5081	30	38	22	0	0,17			
5082	38	44	24	M1 2	0,25			

**5080 / 5081 / 5082**

**5091 / 5092**

**UCHWYT KRAŃCOWY KLINOWY DO DRUTU JEZDNEGO**

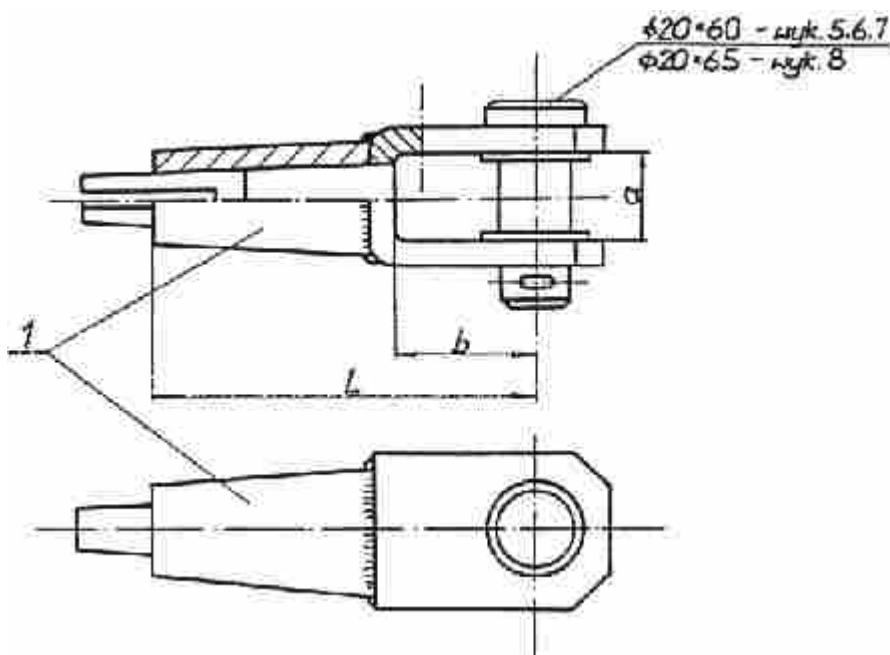


NUMER	WYMIRY		WAGA/kg	MATERIAŁ		NORMA
	A mm	B mm		Korpus	Klin	
5091	16	25	0,40	Żeliwo ciągliwe białe	Żeliwo ciągliwe białe	PN-K-92001
5092	18	27	0,50			PN-K-92020

**5091 / 5092**

**5120**

**UCHWYT KRAŃCOWY DO LINY NOŚNEJ WYKONANIE 5,6,7**

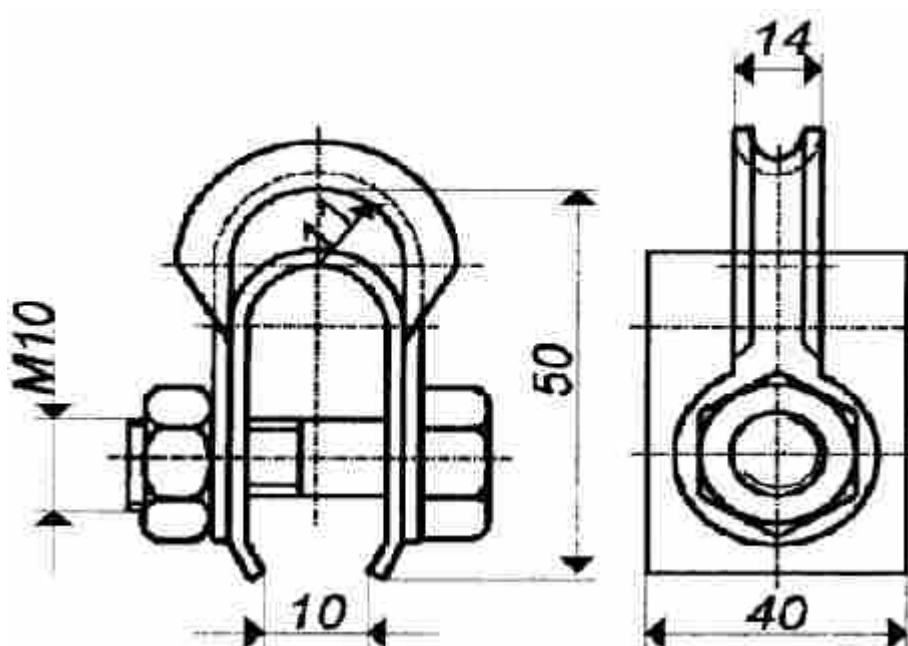


NUMER	WAGA/kg	MATERIAŁ		PRZEKRÓJ LINY	NORMA	L mm	b mm	a mm
		Korpus	Kabłąka stożkowa					
5120	1,10	St39	CuAl10Fe 3	70, 95, 120	PN-K-92001	137	30	36

**5120**

**5140**

## UCHWYT WIESZAKOWY DO SIECI ŁAŃCUCHOWEJ

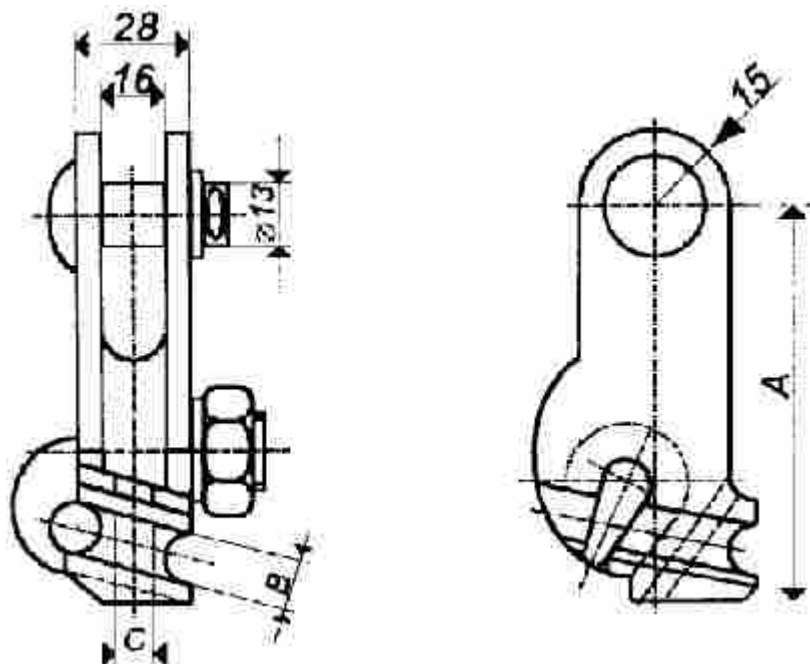


NUMER	WAGA/kg	MATERIAŁ		NORMA
		Uchwyt	Śruba	
5140	0,2	St3S ocynk	St-kl. 5,8	PN-K-92001 PN-K-92020

**5140**

**5150 / 5151**

## UCHWYT DO DRUTU I DO LINKI STALOWEJ

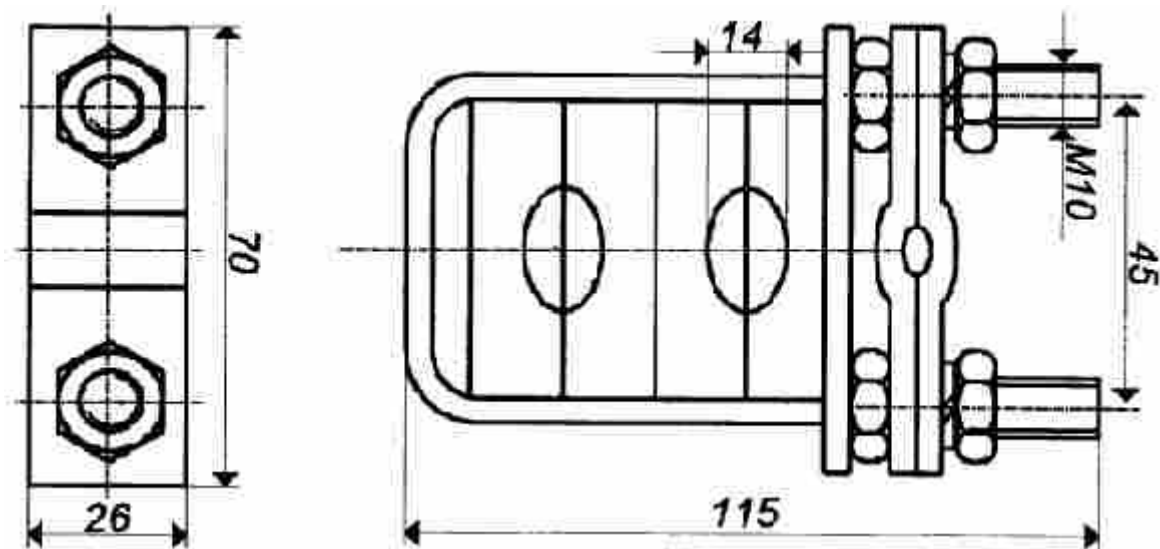


NUMER	WYMIARY			WAGA	MATERIAŁ		DOPUSZCZALNY NACIĄG kN	NORMA
	A mm	B mm	C mm		korpus	Śruba hakowa		
5150	65	7	7	0,38	Żeliwo ciągliwe białe	St3 s	8	PN-K-92001 PN-K-92020
5151	75	10	8	0,45			12	

**5150 / 5151**

**5160**

**UCHWYT DYSTANSOWY DO PRZEWODÓW ZASILAJĄCYCH**

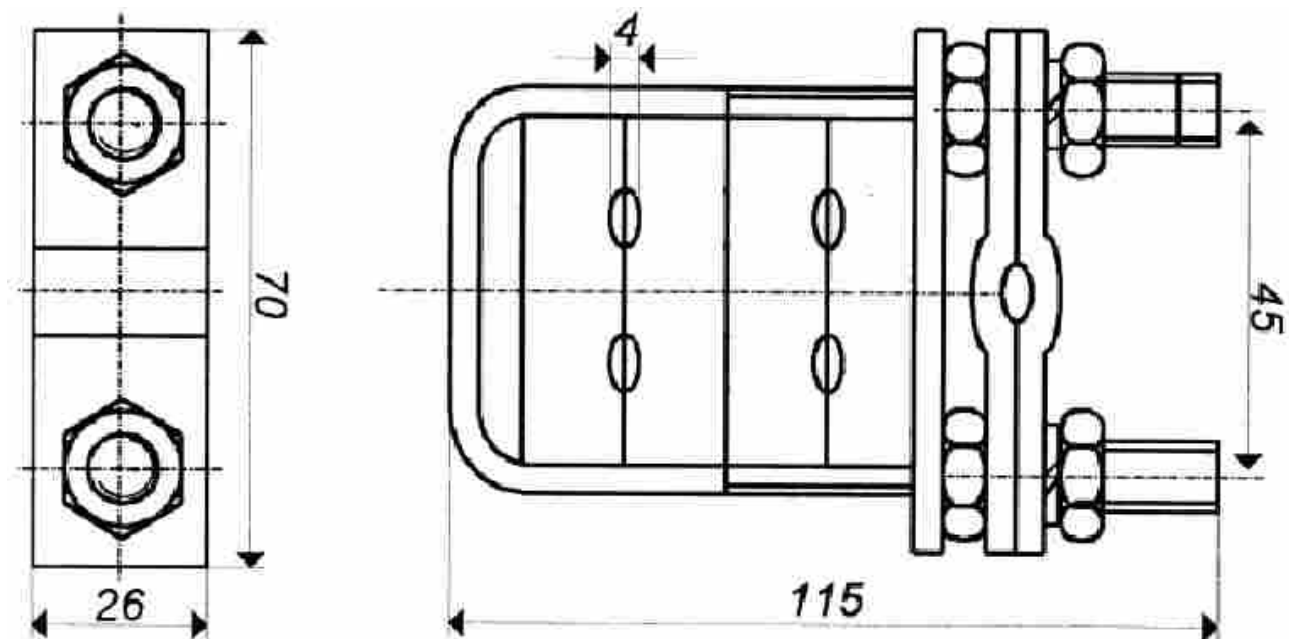


NUMER	WAGA/kg	MATERIAŁ		PRZEKRÓJ PRZEWODÓW	NORMA
		Części metalowe	Izolator		
5160	0,37	St3 s	Poliamid	70÷120mm <sup>2</sup>	PN-K-92001 PN-K-92020

**5160**

**5161**

**UCHWYT DYSTANSOWY DO PRZEWODÓW STEROWNICZYCH**

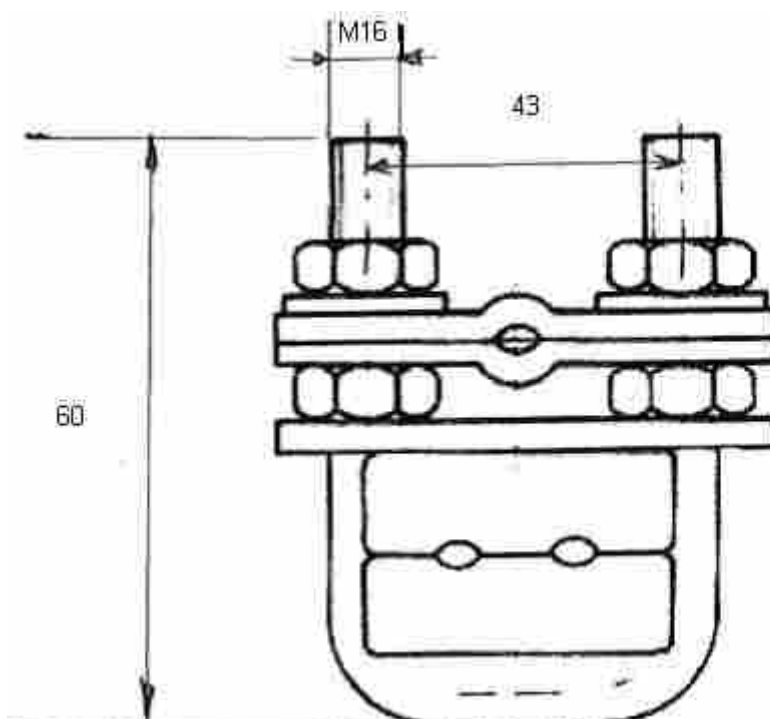


NUMER	WAGA/kg	MATERIAŁ		PRZEKRÓJ PRZEWODÓW	NORMA
		Części metalow e	Izolator		
5161	0,37	St3S	Poliamid	70÷6mm <sup>2</sup>	PN-K-92001 PN-K-92020

**5161**

## 5161 (oszczędnościowy)

### UCHWYT DYSTANSOWY DO PRZEWODÓW STEROWNICZYCH (OSZCZĘDNOŚCIOWY)

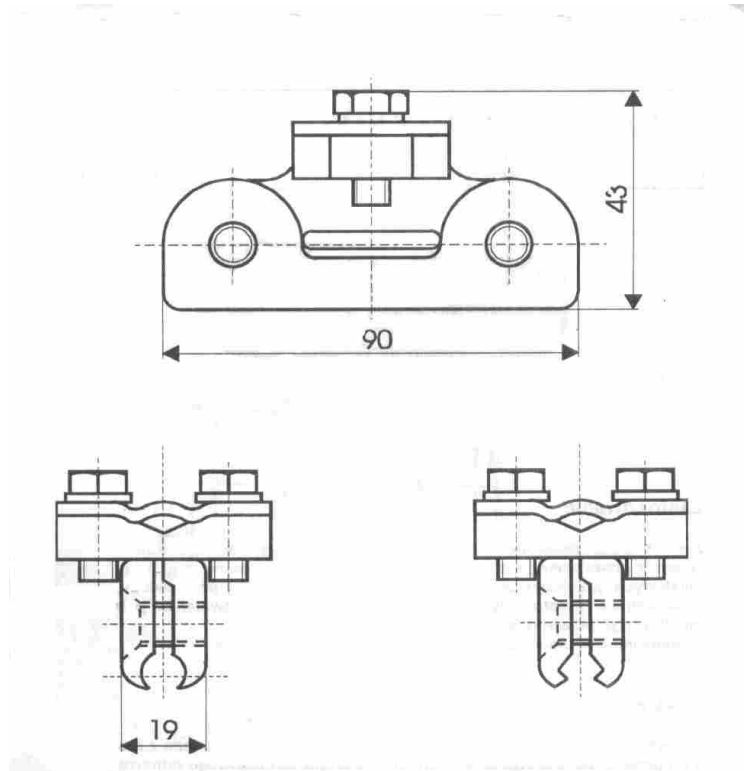


NUMER	WAGA/kg	MATERIAŁ		PRZEKRÓJ PRZEWODÓW	NORMA
		Części metalow e	Izolator		
5161	0,15	St3S	Poliamid	70±6mm <sup>2</sup>	PN-K-92001

**5161 (oszczędnościowy)**

**5206/5210**

## ZACISK ZASILAJĄCY NAKŁADKOWY



NUMER	WAGA	MATERIAŁ	ZASTOSOWANIE	Śruba	NORMA
5206	0,32	CuAl <sub>10</sub> Fe <sub>3</sub> , CuZn <sub>39</sub> Pb <sub>2</sub>	Djp	St-kl 5,8	PN-K-92001
5210	0,32	CuAl <sub>10</sub> Fe <sub>3</sub> , CuZn <sub>39</sub> Pb <sub>2</sub>	Dj100		PN-K-92020

**5206/5210**



**PREDSIĘBIORSTWO PRODUKCYJNO-  
HANDLOWO-USŁUGOWE**

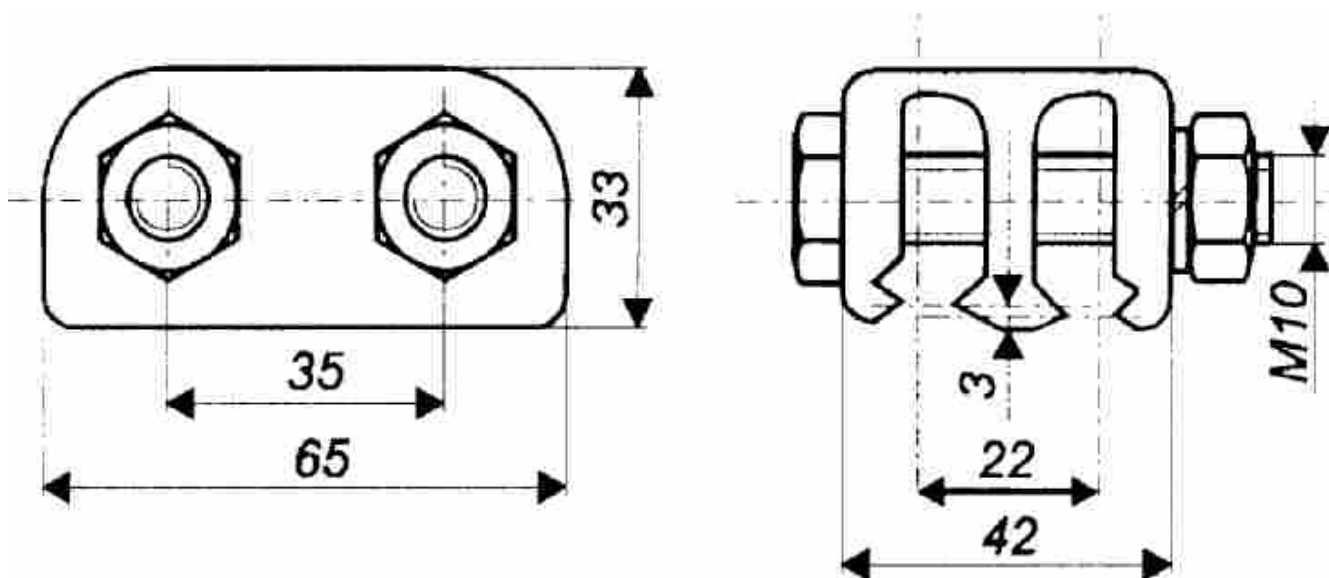
Marek Biedroń  
Łany ul. Wesoła 7, 55-002 Kamieniec  
Wrocławski

Tel. 603-687-584, 607-042-723  
fax (0-71)712-24-34

[www.kolmet.wroclaw.pl](http://www.kolmet.wroclaw.pl) email: [dzialtechniczny@kolmet.wroclaw.pl](mailto:dzialtechniczny@kolmet.wroclaw.pl), [dzialzamowien@kolmet.wroclaw.pl](mailto:dzialzamowien@kolmet.wroclaw.pl)

**5215/5215K**

## ZACISK RÓŻNOPOZIOMOWY

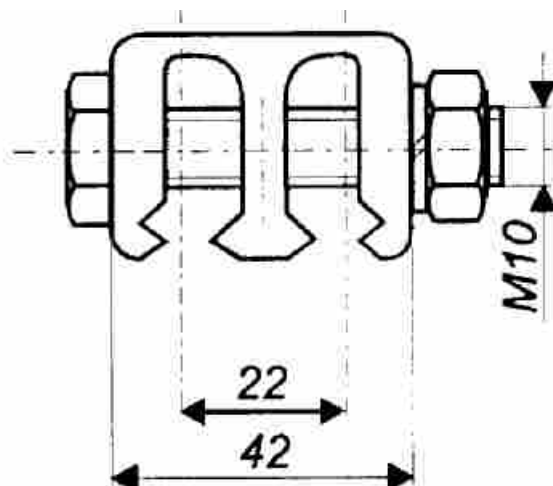
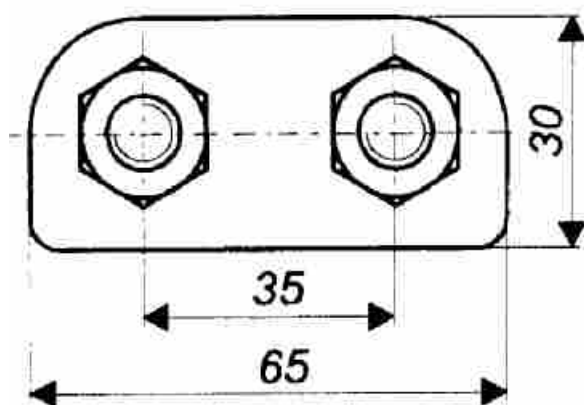


NUMER	WAGA	MATERIAŁ	Śruba	NORMA
5215	0,43	Żeliwo ciągliwe białe	St-kl 5,8	PN-K-92001
5215K	0,45	CuAl <sub>10</sub> Fe <sub>3</sub> , CuZn <sub>39</sub> Pb <sub>2</sub>		PN-K-92020

**5215/5215K**

**5225/5225K**

**ZACISK JEDNOPOZIOMOWY**

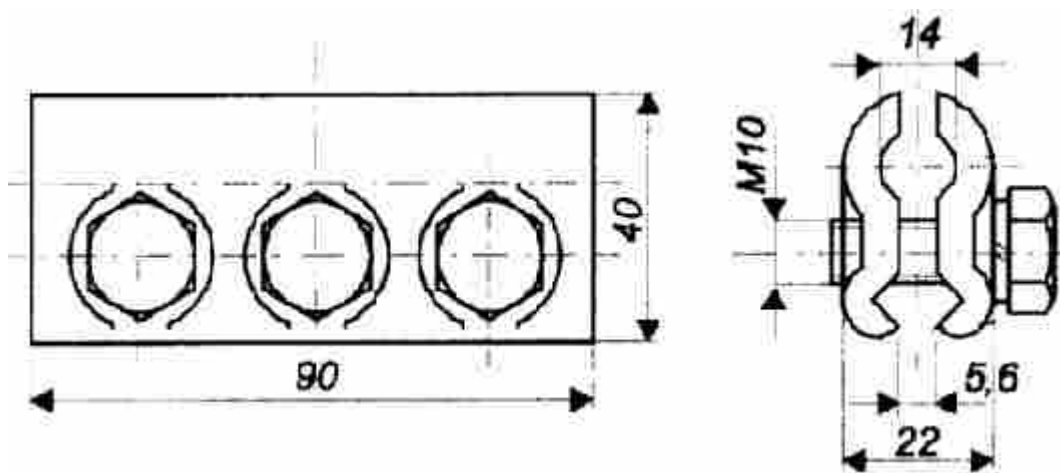


NUMER	WAGA	MATERIAŁ	Śruba	NORMA
5225	0,43	Żeliwo ciągliwe białe	St-kl 5,8	PN-K-92001 PN-K-92020
5225K	0,45	CuAl <sub>10</sub> Fe <sub>3</sub> , CuZn <sub>39</sub> Pb <sub>2</sub>		

**5225/5225K**

**5230**

## ZACISK ZASILAJĄCY DO DRUTU JEZDNEGO

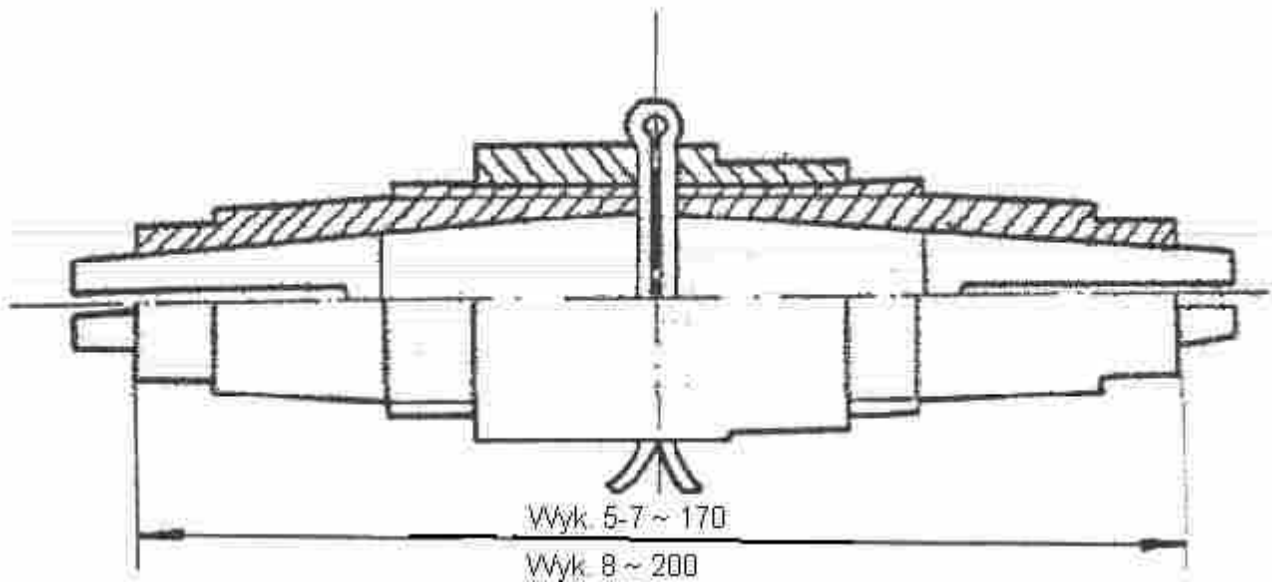


NUMER	WAGA/kg	MATERIAŁ		PRZEKRÓJ PRZEWODÓW ZASILAJĄCYCH	NORMA
		Zacisk	Śruby		
5230	0,41	CuAl <sub>10</sub> Fe <sub>3</sub> , CuZn39Pb <sub>2</sub>	kl. 5,8	120÷150mm <sup>2</sup>	PN-K-92001 PN-K-92020

**5230**

**5250**

**ZŁĄCZKA STOŻKOWA DO LIN NOŚNYCH WYKONANIE 5,6,7**

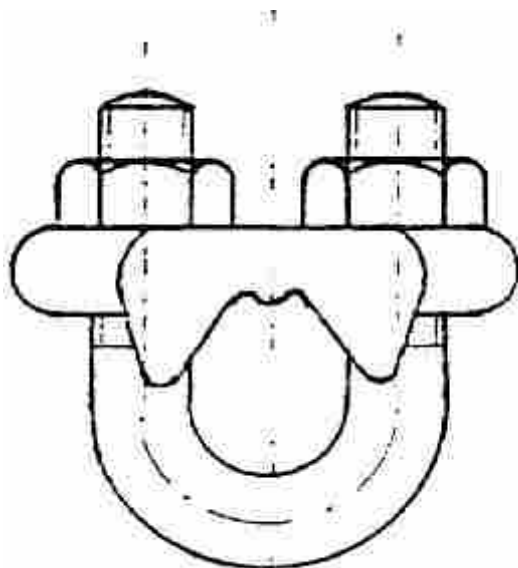


NUMER	WAGA/kg	MATERIAŁ	PRZEKRÓJ LINY	NORMA
5250	0,95	CuAl <sub>10</sub> Fe <sub>3</sub> , CuZn <sub>39</sub> Pb <sub>2</sub>	70, 95, 120	PN-K-92001

**5250**

**5270**

**ZŁĄCZKA KABŁAKOWA DO LIN (O PRZEKROJU 35, 70, 95)**

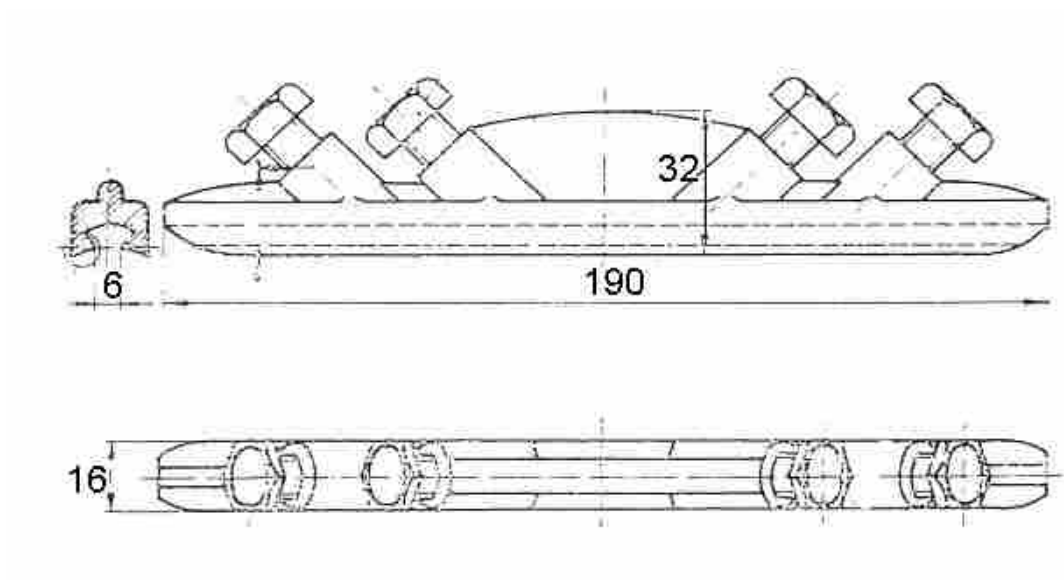


NUMER	WAGA/kg	MATERIAŁ			NORMA
		Złączka	Kabłak	Nakrętki	
5270	0,13-0,18	CuAl <sub>10</sub> Fe <sub>3</sub> , CuZn39Pb <sub>2</sub>	M1E	MS/H3b	PN-K-92001

**5270**

**5310**

## ZŁĄCZKA ŚRUBOWA DO PRZEWODÓW JEZDNYCH

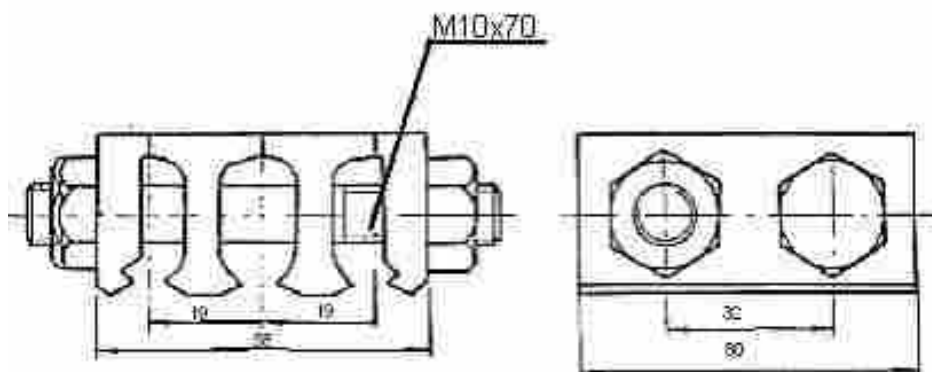


NUMER	WAGA/kg	MATERIAŁ		NORMA
		Złączka	Śruba	
5310	0,45	CuAl10 Fe3, CuZn39Pb2	Specjalne St-kl 5,8	PN-K-92001

**5310**

**5360**

## UCHWYT RÓWNOLEGŁY POTRÓJNY-ŻELIWNY



NUMER	WAGA/kg	MATERIAŁ	NORMA
5360	0,6	Żeliwo ciągliwe białe	PN-K-92001

**5360**



**PRZEDSIĘBIORSTWO PRODUKCYJNO-  
HANDLOWO-USŁUGOWE**

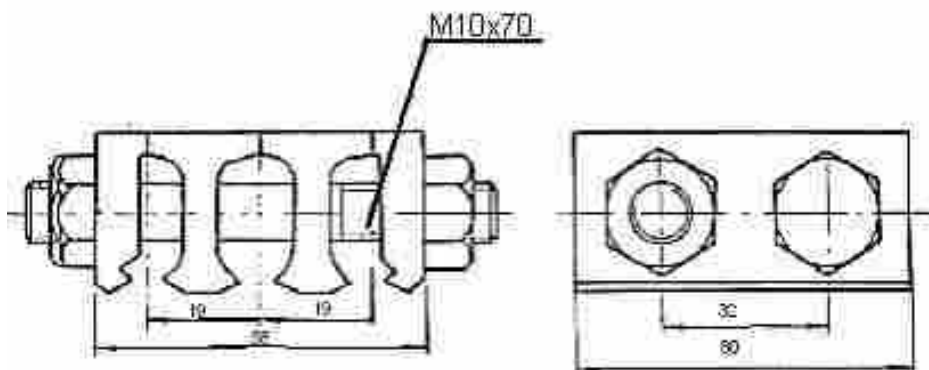
Marek Biedroń  
Łany ul. Wesoła 7, 55-002 Kamieniec  
Wrocławski

Tel. 603-687-584, 607-042-723  
fax (0-71)712-24-34

[www.kolmet.wroclaw.pl](http://www.kolmet.wroclaw.pl) email: [dzialtechniczny@kolmet.wroclaw.pl](mailto:dzialtechniczny@kolmet.wroclaw.pl), [dzialzamowien@kolmet.wroclaw.pl](mailto:dzialzamowien@kolmet.wroclaw.pl)

**5360 (brąz-mosiądz)**

## UCHWYT RÓWNOLEGŁY POTRÓJNY-BRAZ

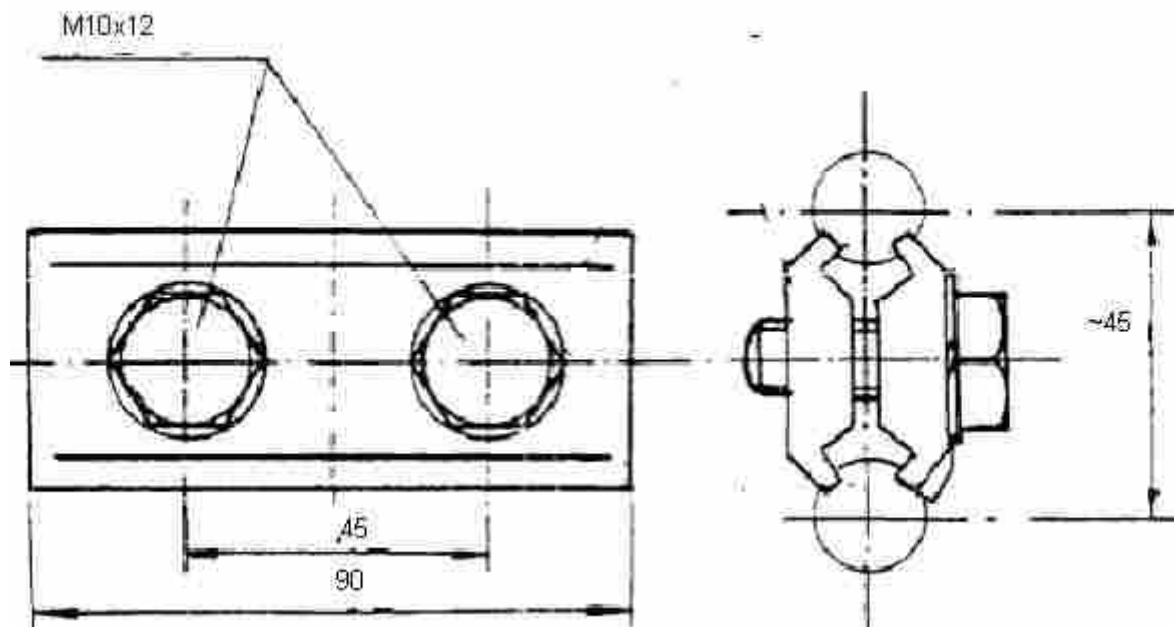


NUMER	WAGA/kg	MATERIAŁ	NORMA
5360	0,61	CuAl <sub>10</sub> Fe <sub>3</sub> , CuZn <sub>39</sub> Pb <sub>2</sub>	PN-K-92001

**5360 (brąz-mosiądz)**

**5380**

## UCHWYT RÓWNOLEGŁY ROZJAZDOWY DRUT-DRUT

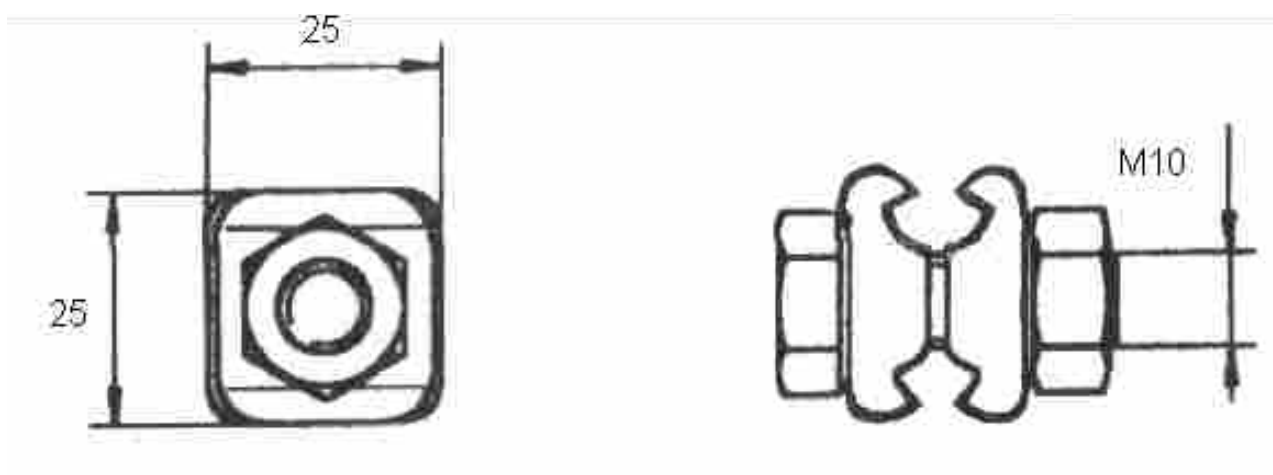


NUMER	WAGA/kg	MATERIAŁ		NORMA
		Uchwyt	Śruby	
5380	0,55	CuAl <sub>10</sub> Fe <sub>3</sub> , CuZn <sub>39</sub> Pb <sub>2</sub>	St-kl. 5,8	PN-K-92001

**5380**

## 5380-1 (pojedynczy)

### UCHWYT RÓWNOLEGŁY PIONOWY DO DRUTU JEZDNEGO

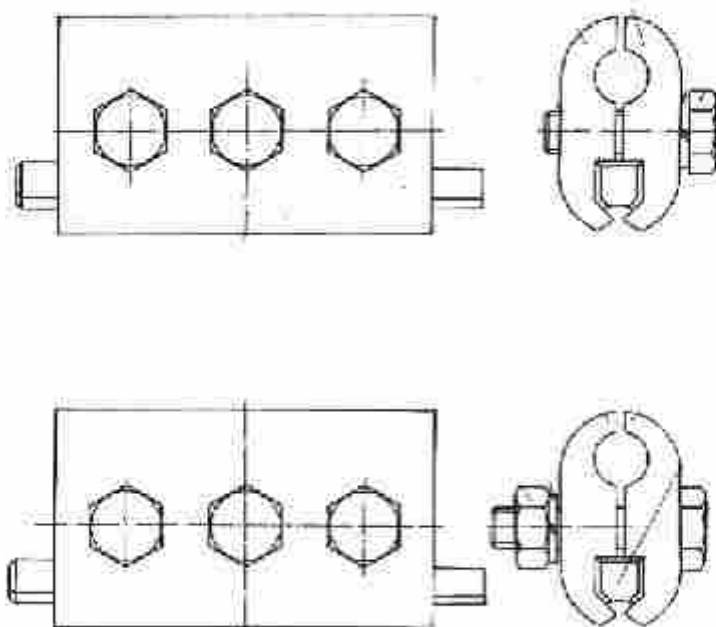


NUMER	WAGA/kg	MATERIAŁ		NORMA
		Uchwyt	Śruby	
5380-1	0,13	CuAl <sub>10</sub> Fe <sub>3</sub> , CuZn <sub>39</sub> Pb <sub>2</sub>	St-kl. 5,8	PN-K-92001

**5380-1 (pojedynczy)**

**5400**

## ZACISK RÓWNOLEGŁY 95 LINA-DRUT Z KLINEM

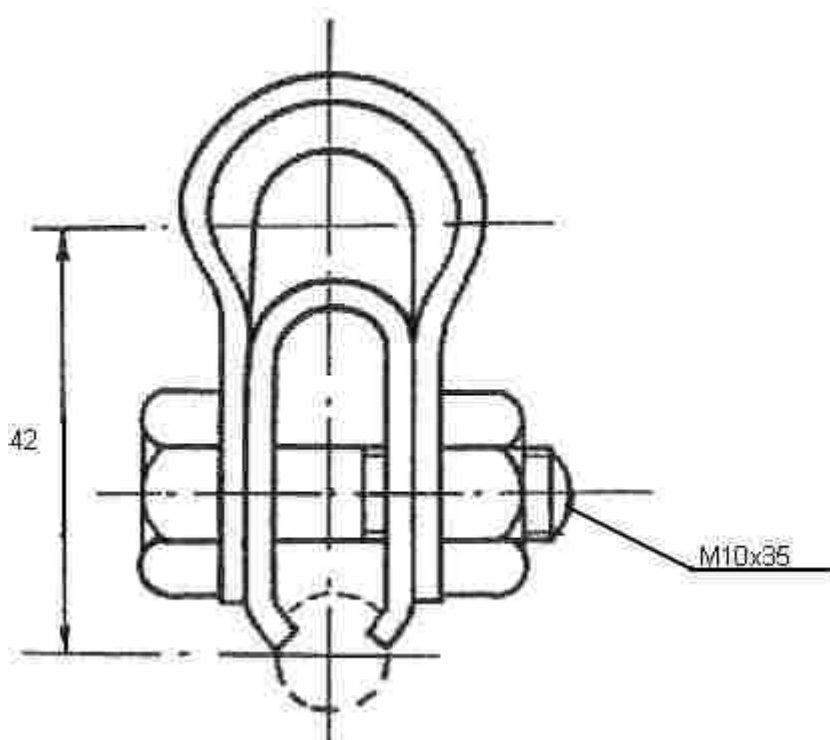


NUMER	WAGA/kg	MATERIAŁ			NORMA
		Zacisk	Klin	Śruby	
5400	0,82	CuAl <sub>10</sub> Fe <sub>3</sub> , CuZn39Pb2	M3G	St-kl.5,8	PN-K-92001 PN-K-92020

**5400**

**5420**

## UCHWYT WIESZAKOWY UNIWERSALNY

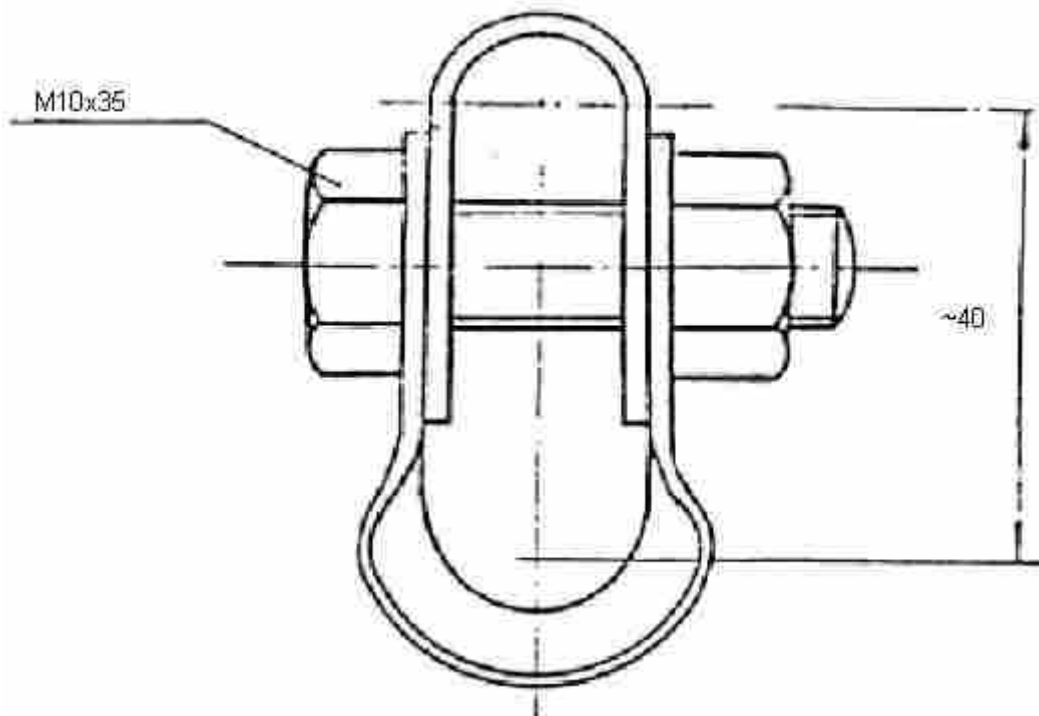


NUMER	WAGA/kg	MATERIAŁ		NORMA
		Uchwyt	Śruba	
5420	0,13	M1E	Ms/Cu	PN-K-92001 PN-K-92020

**5420**

**5440**

**UCHWYT WIESZAKOWY DO LIN O PRZEKROJU 75, 95, 120, 150, 185 mm<sup>2</sup>**

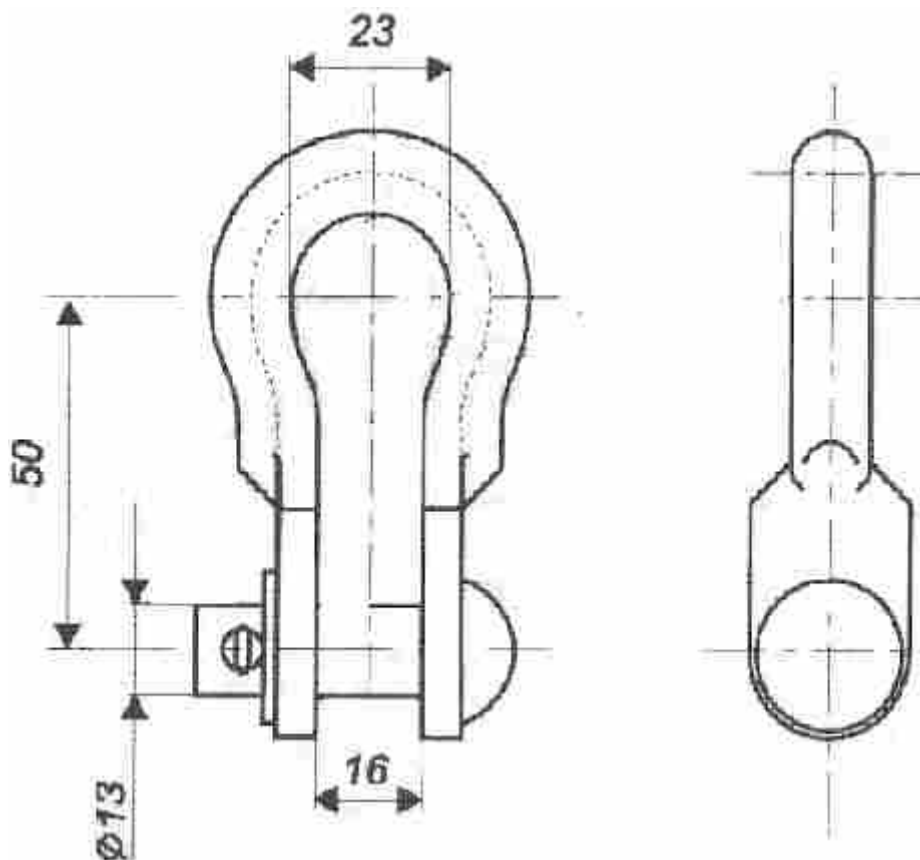


NUMER	WAGA/kg	MATERIAŁ		NORMA
		Uchwyt	Śruba	
5440	0,14	M1E	Ms/Cu	PN-K-92001

**5440**

**5465**

**ŁĄCZNIK WIDELKOWY**

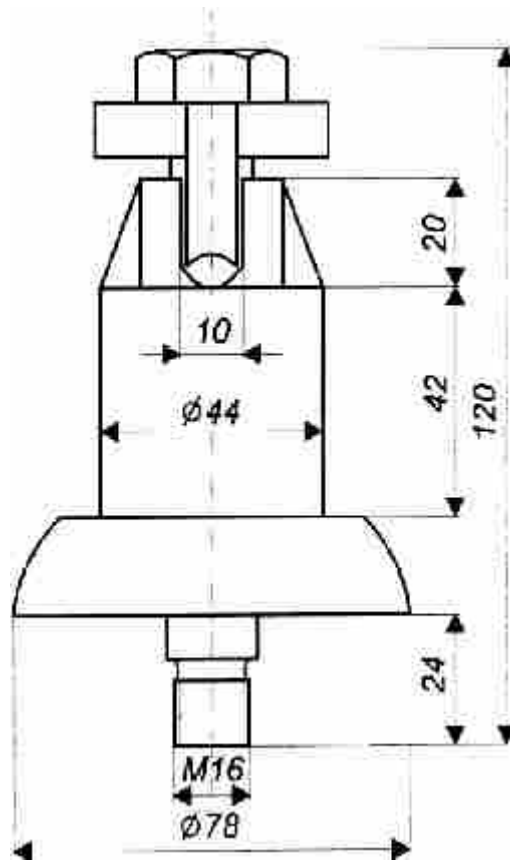


NUMER	WAGA	MATERIAŁ	F-dopuszczalna KN	NORMA
5465	0,22	St3S ocynk	12	PN-K-92001 PN-K-92020

**5465**

**5480**

**WIESZAK IZOLOWANY UNIWERSALNY**

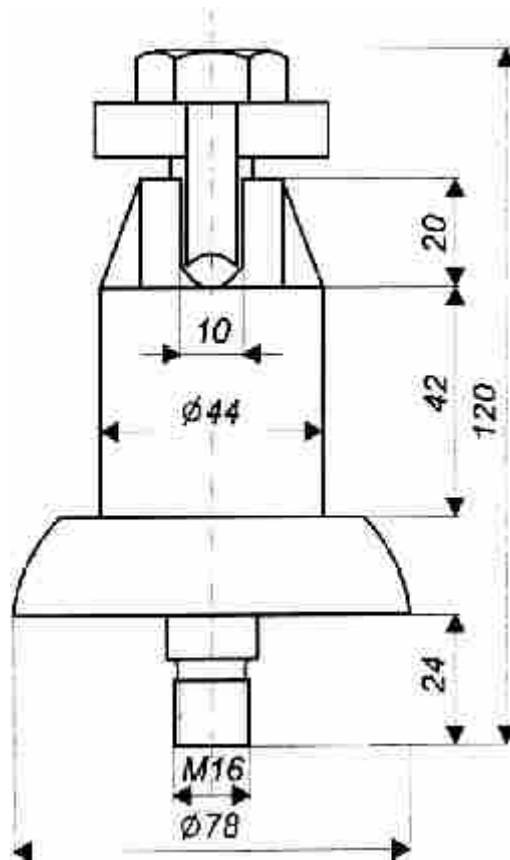


NUMER	WAGA/kg	MATERIAŁ			F-dopuszczalna kN	Napięcie znamionowe izolatora kV	NORMA
		Korpus	Izolacja	Śruba			
5480	0,90	Żeliwo ciągliwe białe, CuZn39Pb2	Poliamid	St-kl. 8,8	2/6	1,5	PN-K-92001 PN-K-92020

**5480**

**5480K**

**WIESZAK IZOLOWANY UNIWERSALNY**

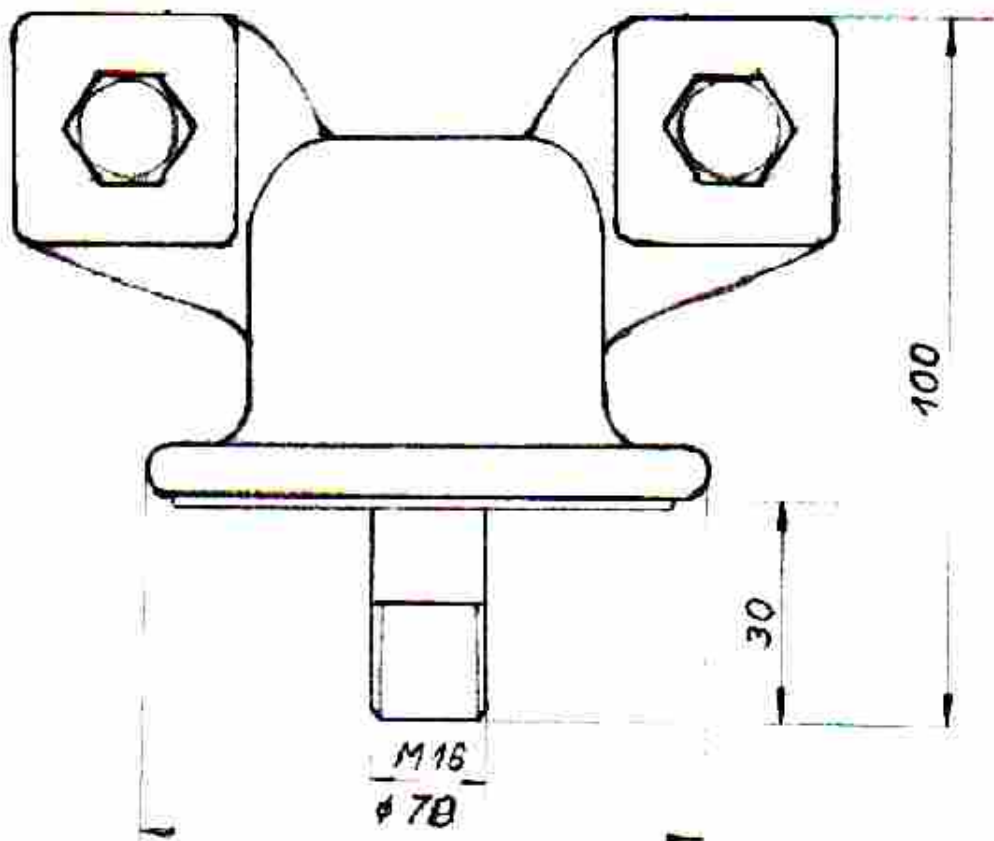


NUMER	WAGA/kg	MATERIAŁ			F- dopuszczalna kN	Napięcie znamionowe izolatora kV	NORMA
		Korpus	Izolacja	Śruba			
5480K	0,95	CuAl10Fe3	Poliamid	St-kl. 8,8	2/6	1,5	PN-K-92001 PN-K-92020

**5480K**

**5480-2K**

**WIESZAK IZOLOWANY UNIWERSALNY - KOLMET**

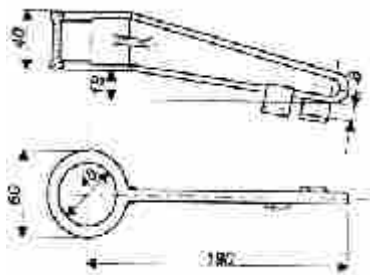


NUMER	WAGA/kg	MATERIAŁ			F-dopuszczalna kN	Napięcie znamionowe izolatora kV	NORMA
		Korpus	Izolacja	Śruba			
5480-2K	1,10	CuAl10Fe3	Poliamid	St-kl. 8,8	2/6	1,5	PN-K-92001

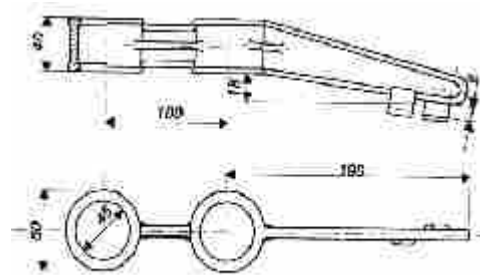
**5480-2K**

**5481 / 5482 / 5483**

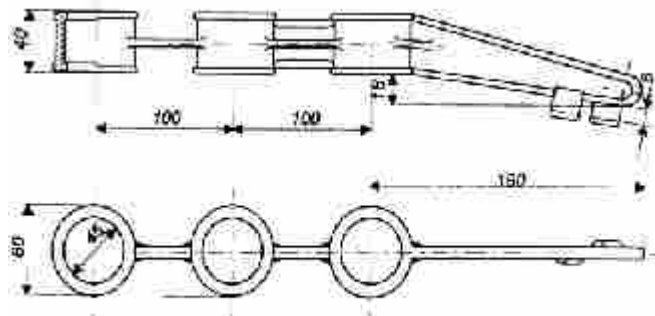
## **RAMIONA DO WIESZAKÓW IZOLOWANYCH (POJEDYNCZE, PODWÓJNE I POTRÓJNE)**



Ramię pojedyncze do wieszaków izolowanych



Ramię podwójne do wieszaków izolowanych



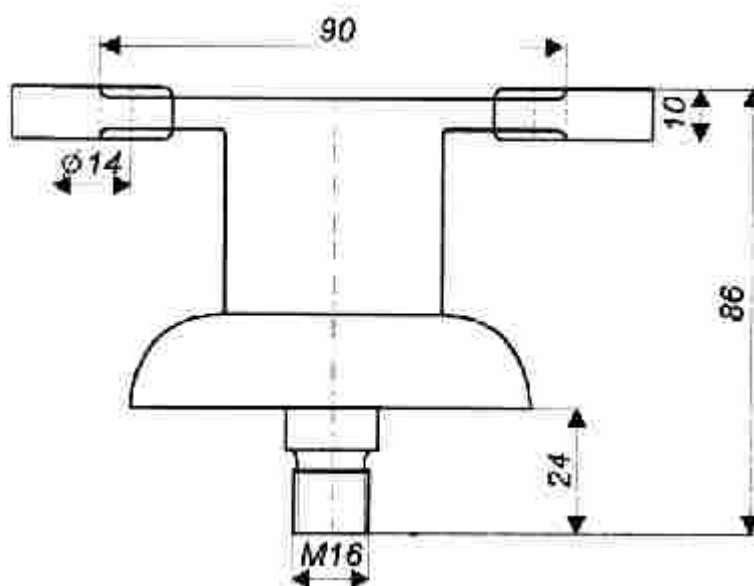
Ramię potrójne do wieszaków izolowanych

NUMER	Rodzaj	WAGA/kg	MATERIAŁ	NORMA
5481	pojedyncze	0,55	Żeliwo ciągliwe białe	PN-K-92001
5482	podwójne	0,90		PN-K-92020
5483	potrójne	1,20		

**5481 / 5482 / 5483**

**5485**

## WIESZAK IZOLOWANY STROPOWY

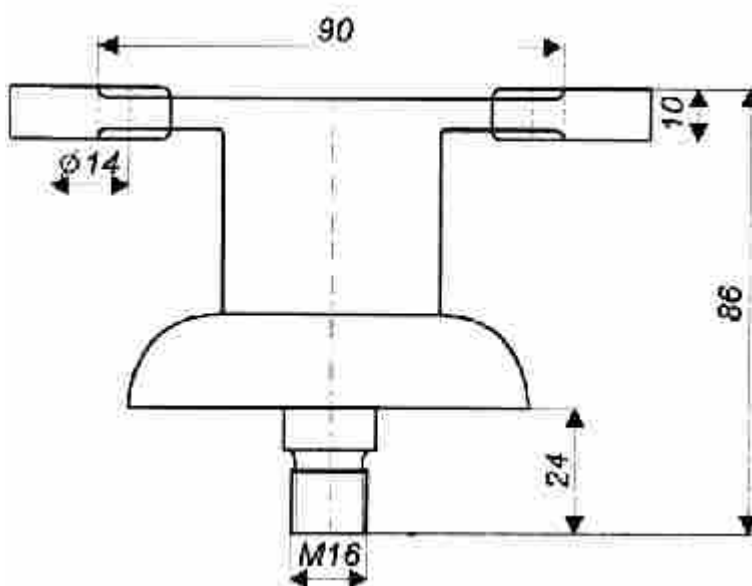


NUMER	WAGA /kg	MATERIAŁ			F- dopuszczalna KN	Napięcie znamionowe izolatora KV	NORMA
		Korpus	Izolacja	Śruba			
5485	0,68	Żeliwo ciągliwe białe	Poliamid	St-k18,8	2	1,5	PN-K-92001 PN-K-92020

**5485**

**5485K**

**WIESZAK IZOLOWANY STROPOWY**

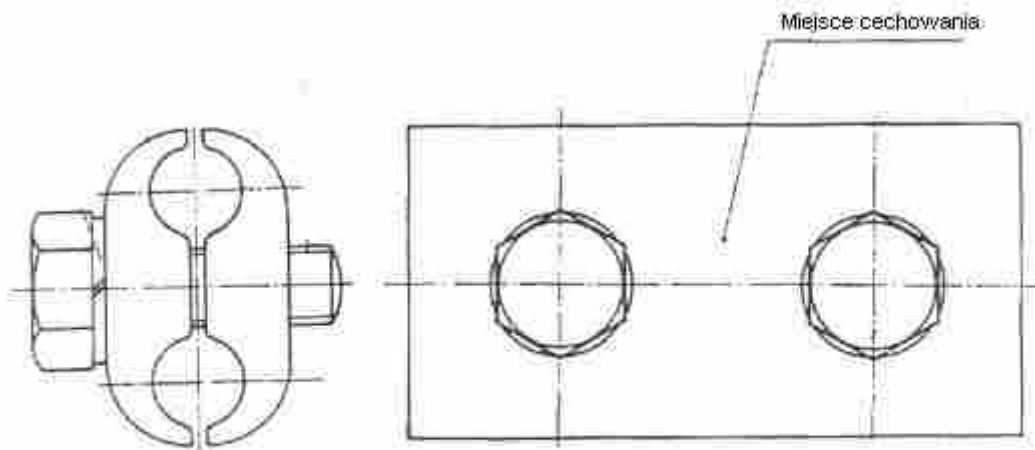


NUMER	WAGA /kg	MATERIAŁ			F- dopuszczalna KN	Napięcie znamionowe izolatora KV	NORMA
		Korpus	Izolacja	Śruba			
5485	0,71	CuAl <sub>10</sub> Fe <sub>3</sub>	Poliamid	St-k18,8	2	1,5	PN-K-92001 PN-K-92020

**5485K**

**5500**

## UCHWYT RÓWNOLEGŁY DO LIN 70-70, 95-95, 120-120

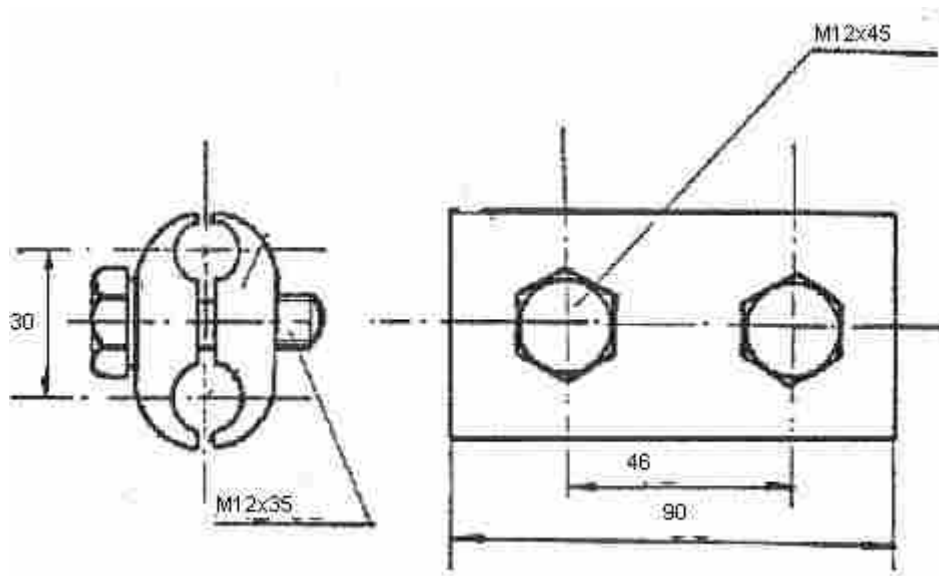


NUMER	ZASTOSOWANIE DO LIN	WAGA	MATERIAŁ		NORMA
			Uchwyt	Śruba	
5500	70-70 95-95 120-120	0,70	CuAl <sub>10</sub> Fe <sub>3</sub> , CuZn <sub>39</sub> Pb <sub>2</sub>	St-kl. 5,8	PN-K-92001

**5500**

**5570**

**UCHWYT RÓWNOLEGŁY DO LIN 70-120, 95-120**

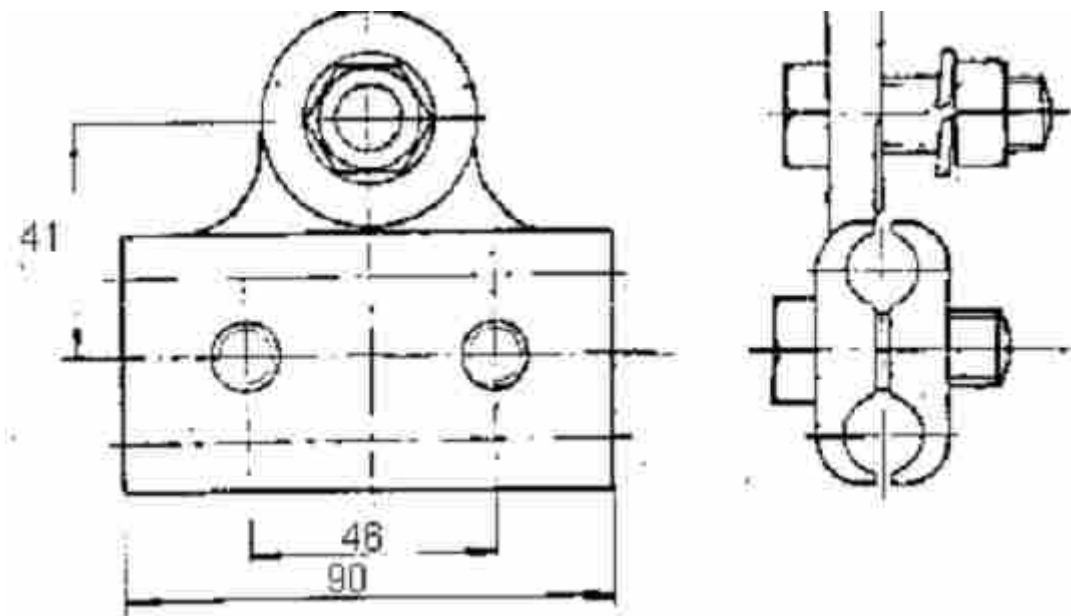


NUMER	ZASTOSOWANIE DO LIN	WAGA	MATERIAŁ		NORMA
			Uchwyt	Śruba	
5570-5	70-120	0,70	CuAl <sub>10</sub> Fe <sub>3</sub> ,	St-kl. 5,8	PN-K-92001
5570-6	95-120		CuZn <sub>39</sub> Pb <sub>2</sub>		

**5570**

**5590**

## ZACISK MOSTKOWY



NUMER	WAGA	MATERIAŁ		NORMA
		Uchwyt	Śruba	
5590	0,80	CuAl <sub>10</sub> Fe <sub>3</sub> , CuZn <sub>39</sub> Pb <sub>2</sub>	St-kl. 5,8	PN-K-92001

**5590**



**PREDSIĘBIORSTWO PRODUKCYJNO-  
HANDLOWO-USŁUGOWE**

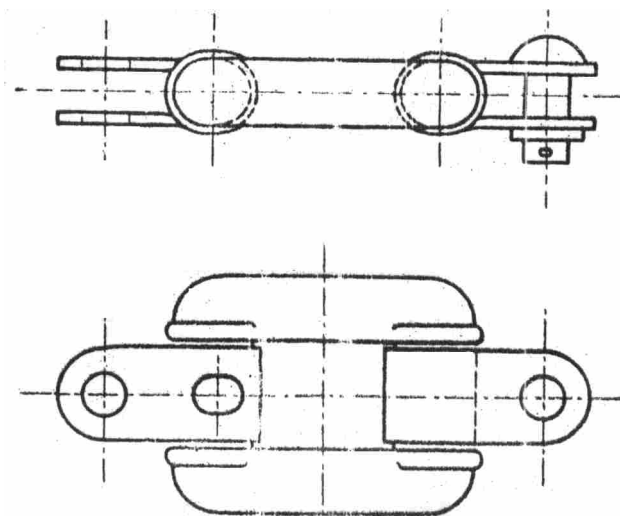
Marek Biedroń  
Łany ul. Wesoła 7, 55-002 Kamieniec  
Wrocławski

Tel. 603-687-584, 607-042-723  
fax (0-71)712-24-34

[www.kolmet.wroclaw.pl](http://www.kolmet.wroclaw.pl) email: [dzialtechniczny@kolmet.wroclaw.pl](mailto:dzialtechniczny@kolmet.wroclaw.pl), [dzialzamowien@kolmet.wroclaw.pl](mailto:dzialzamowien@kolmet.wroclaw.pl)

**1506 (5661)**

## IZOLATOR SPRZĄCZKOWY

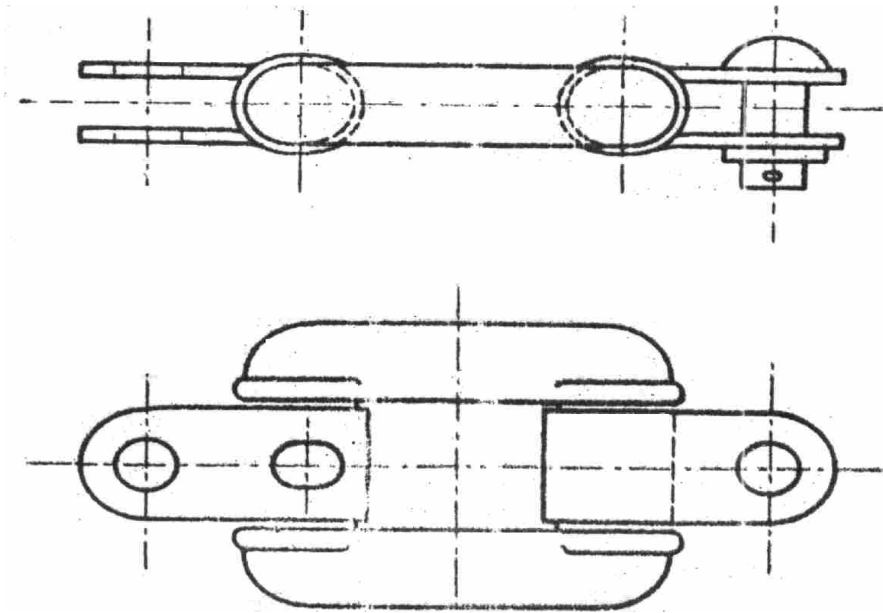


NUMER	WAGA/kg	MATERIAŁ		NORMA
		Rdzeń	Izolacja	
1506 (5661)	0.40	Ramka St3s	Poliamid zbrojony włóknem szklanym	PN-K-92001 PN-K-92020

**1506 (5661)**

**1507 (5662)**

## IZOLATOR SPRZĄCZKOWY

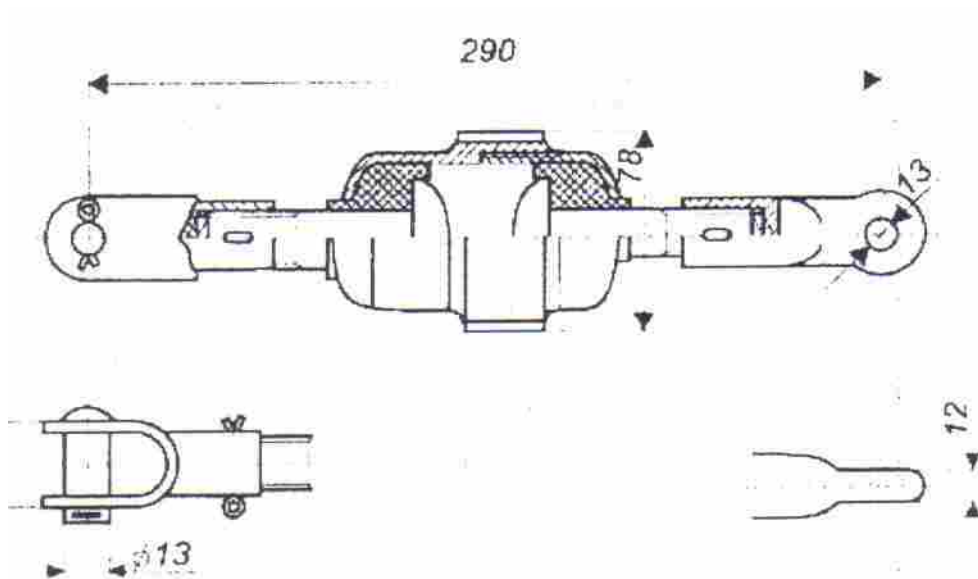


NUMER	WAGA/kg	MATERIAŁ		NORMA
		Rdzeń	Izolacja	
1507 (5662)	1.00	Ramka St3s	Poliamid zbrojony włóknem szklanym	PN-K-92001 PN-K-92020

**1507 (5662)**

**5720**

## TŁUMIK DRGAŃ

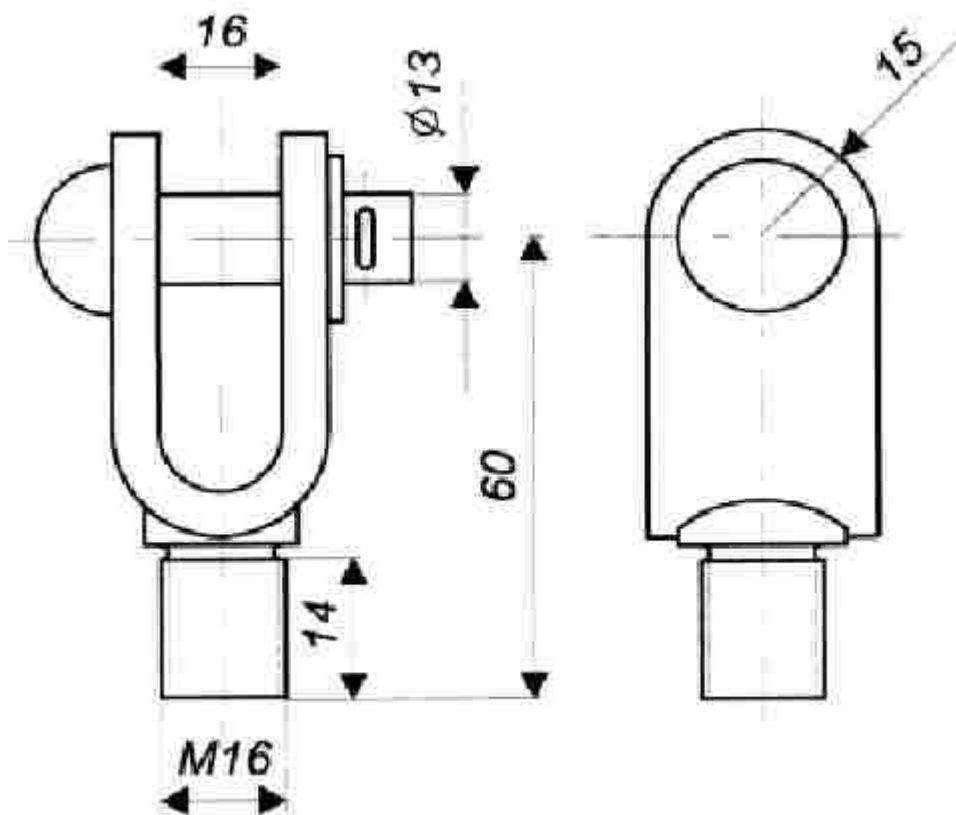


NUMER	WAGA/kg	MATERIAŁ		F- dopuszczalna kN	NORMA
		Korpus, końcówk	Śruby		
5720	1,6	Żeliwo ciągliwe białe	St3S, CuZn39Pb2	12	PN-K-92001 PN-K-92020

**5720**

**5741**

## ŚRUBA WIDELKOWA

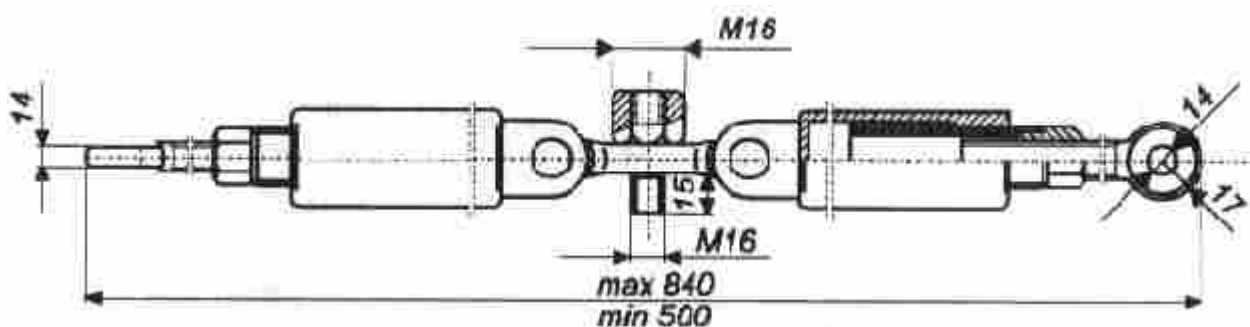


NUMER	WAGA/kg	MATERIAŁ	NORMA
5741	0,22	Żeliwo ciągliwe białe, CuZn39Pb2	PN-K-92001 PN-K-92020

**5741**

**5747**

## DOPRĘŻNIK PRZEWODU JEZDNEGO

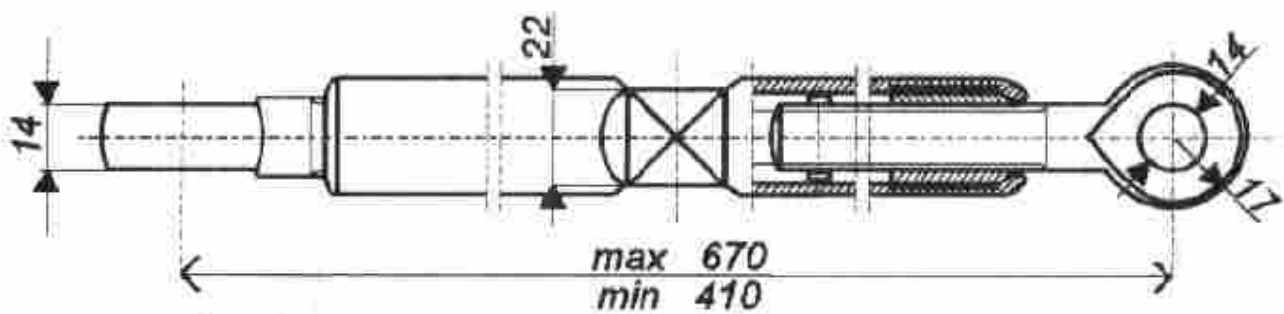


NUMER	WAGA/kg	MATERIAŁ			F- dopuszczalne KN	NORMA
		Korpus	Tuleja	Śruby oczkowe		
5747	2,90	Żeliwo ciągliwe białe	MS	Odkuwka St3 s	12	PN-K-92001 PN-K-92020

**5747**

**5749**

## NAPRĘŻNIK KRYTY



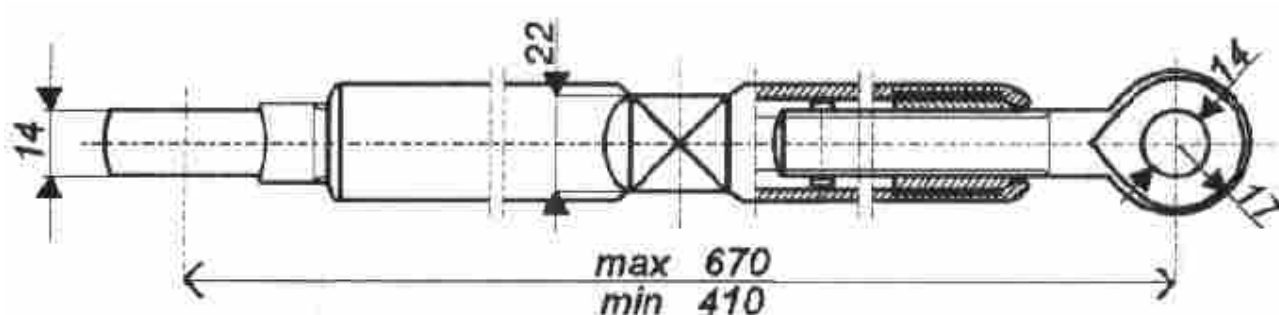
NUMER	WAGA/kg	MATERIAŁ			F- dopuszczalna kN	NORMA
		Obudowa	Wkład	Sruby oczkowe		
5749	1,35	Rura precyzyjna	MS	Odkuwka St3 s	12	PN-K-92001 PN-K-92020

**Dostępne również wykonania ze śrubą widelkową**

**5749**

**5749N**

## NAPRĘŻNIK KRYTY NIERDZEWNY



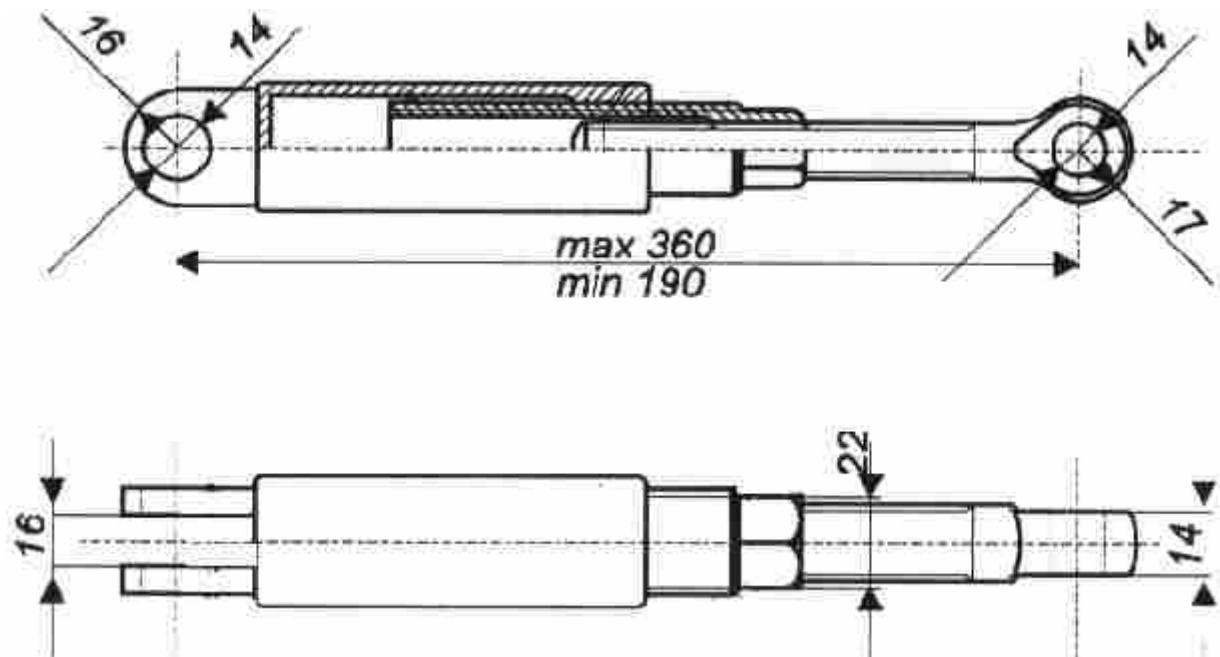
NUMER	WAGA/kg	MATERIAŁ			F- dopuszczalna kN	NORMA
		Obudowa	Wkład	Sruby oczkowe		
5749N	1,35	Rura precyzyjna	MS	Odkuwka St3 s	12	PN-K-92001 PN-K-92020

**Dostępne również wykonania ze śrubą widelkową**

**5749N**

**5950**

## ŚRUBA TELESKOPOWA



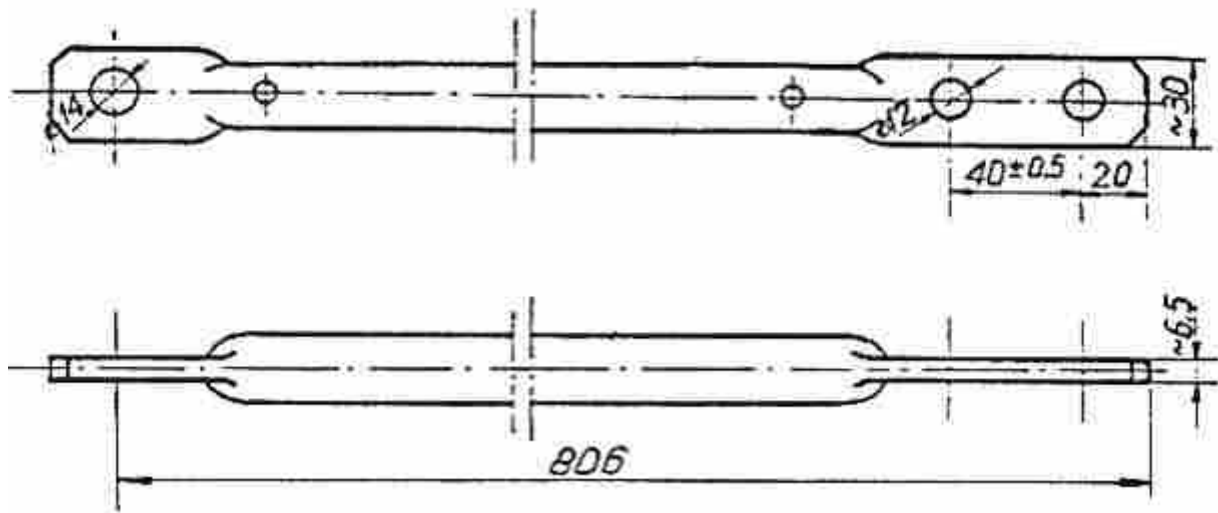
NUMER	WAGA/kg	MATERIAŁ			F- dopuszczalna kN	NORMA
		Korpus	Tuleja	Śruby oczkowe		
5950	1,2	Żeliwo ciągliwe białe	MS	Odkuwka St38	12	PN-K-92001 PN-K-92020

**5950**



**6202**

## RAMIĘ ODCIĄGOWE

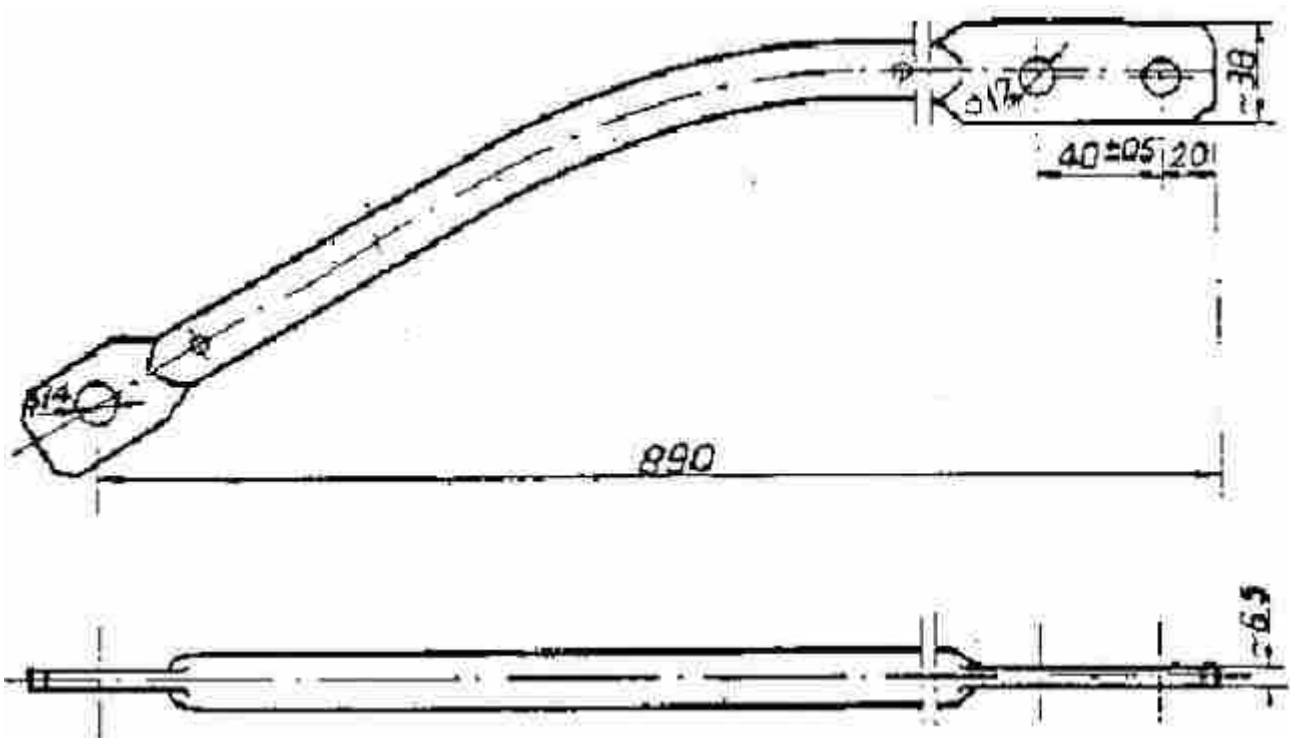


NUMER	WAGA/kg	MATERIAŁ	NORMA
		Rura	
6202	1.50	St3S - Ocynk	PN-K-92001 PN-K-92020

**6202**

**6203**

## RAMIĘ ODCIĄGOWE

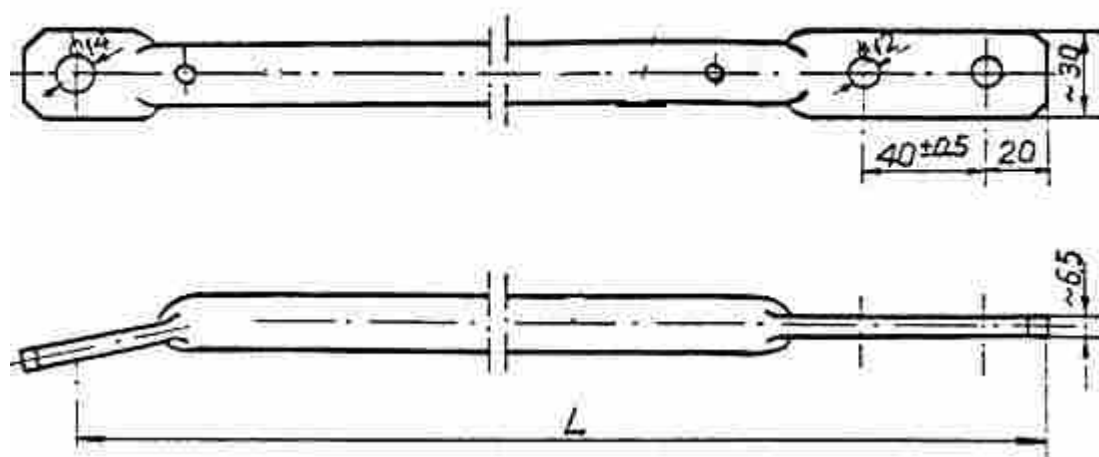


NUMER	WAGA/kg	MATERIAŁ	NORMA
		Rura	
6203	1.83	St3S - Ocynk	PN-K-92001 PN-K-92020

**6203**

**6204**

## RAMIĘ ODCIĄGOWE



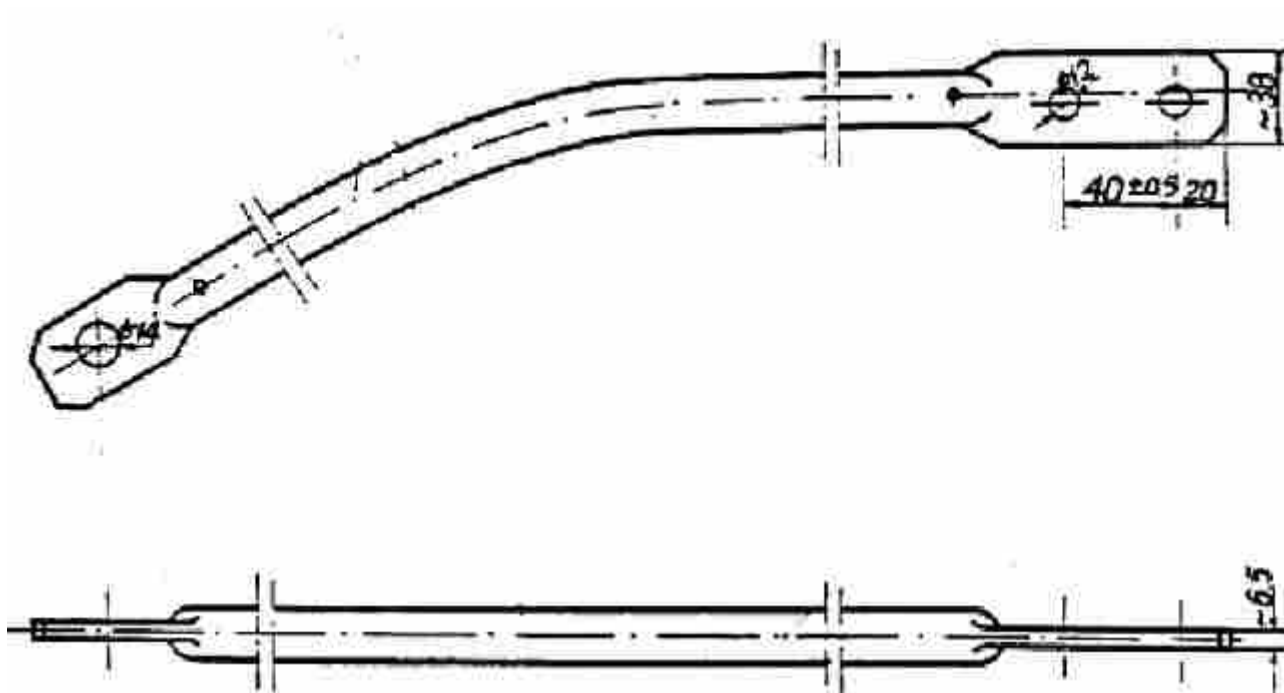
Wyk.	1	2
L (mm)	806	886

NUMER	WAGA/kg	MATERIAŁ	NORMA
6204-1	1,30	RURA St3S ocynk	PN-K-92001
6204-2	1,40		PN-K-92020

**6204**

**6206**

**RAMIE ODCIĄGOWE**



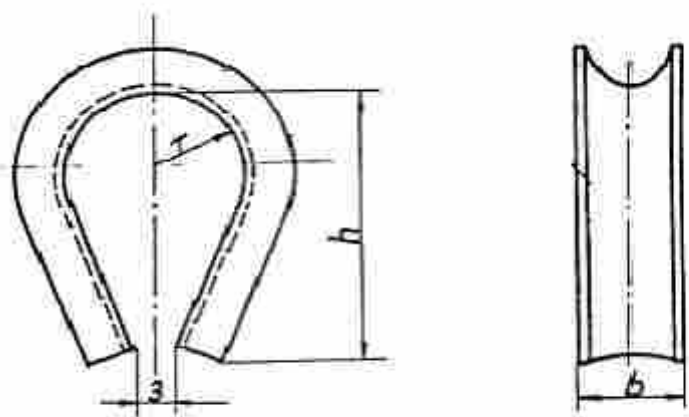
Wyk.	1	2
L (mm)	1240	1400

NUMER	WAGA/kg	MATERIAŁ	NORMA
6206-1	2,50	RURA St3S ocynk	PN-K-92001
6206-1	2,80		PN-K-92020

**6206**

**6301**

**WKŁADKA CHOMAŃKOWA**

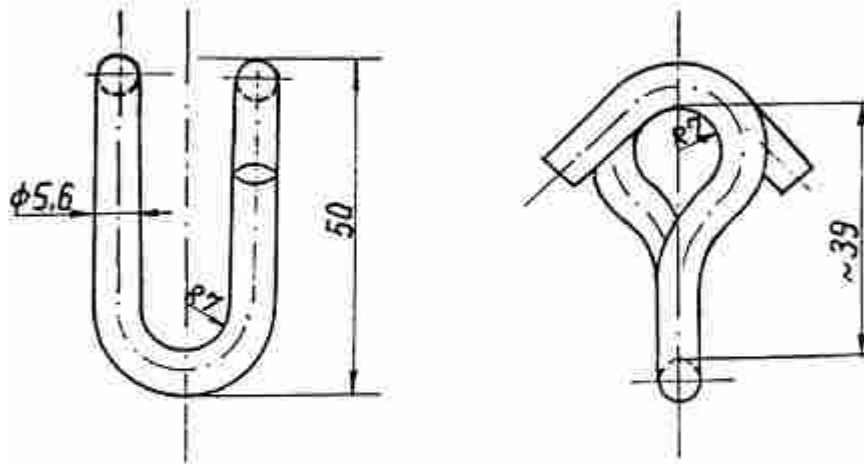


NUMER	WYK	h	b	r	WAGA/kg	MATERIAŁ	NORMA
6301	1	24	8	7	0,005	M1E	PN-K-92001
	2	33	11	10	0,011		

**6301**

**6309**

**UCHWYT WIESZAKOWY STAŁY**

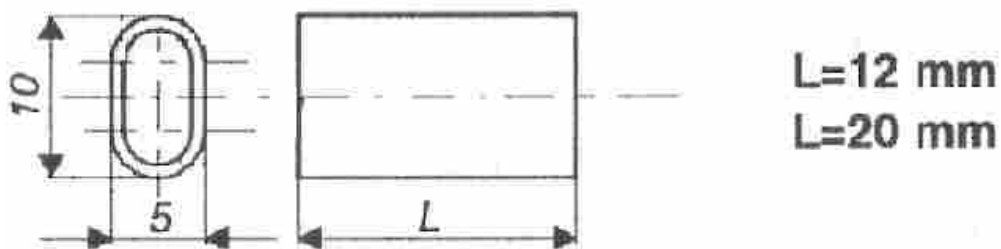


NUMER	WAGA/kg	MATERIAŁ	NORMA
6309-1	0,05	M1E	PN-K-92001

**6309**

## 6311 (NF-29)

### ZŁĄCZKA DO ZAKARBOWANIA L-12 i L-20

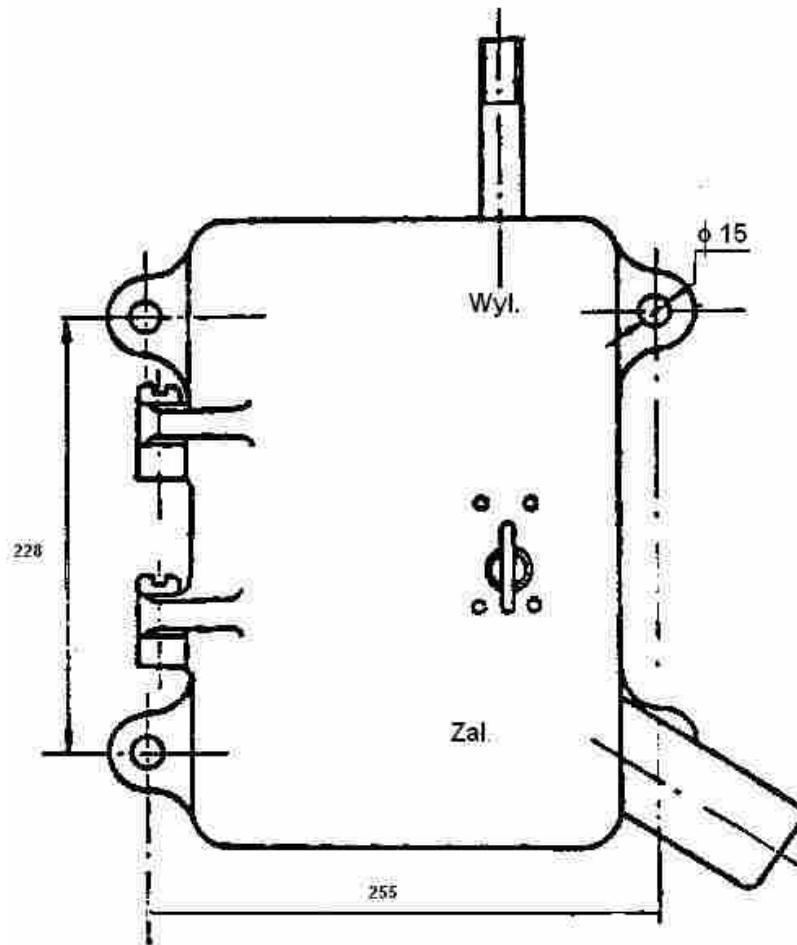


NUMER	DŁUGOŚĆ	MATERIAŁ	NORMA
6311 (NF-29)	L-20 L-12	M1E	PN-K-92001

**6311 (NF-29)**

**7460**

## SKRZYŃKA NAPĘDU RĘCZNEGO ODŁĄCZNIKA

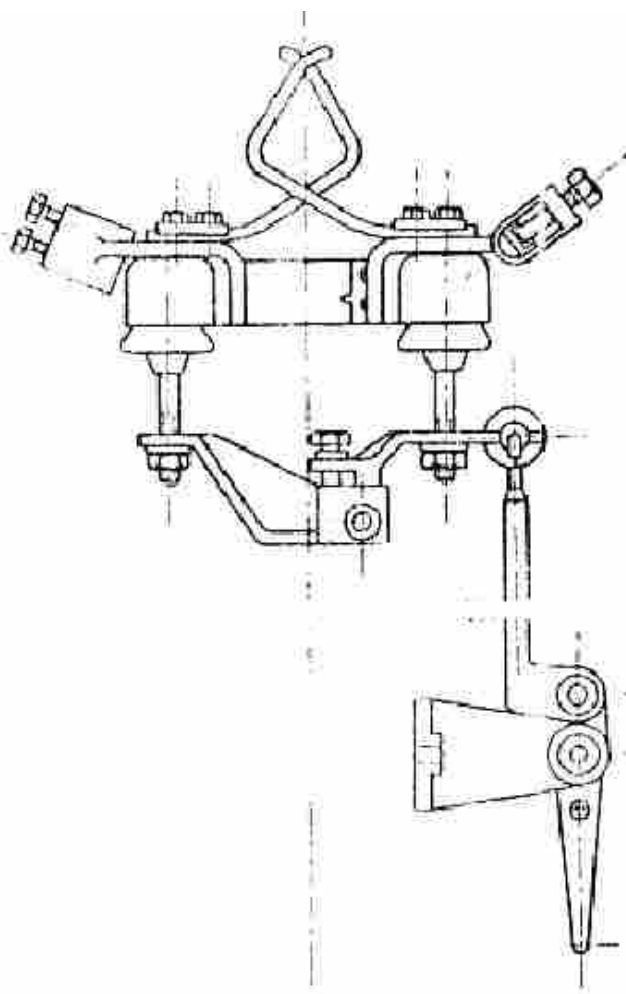


NUMER	WAGA/kg	MATERIAŁ	NORMA
7460	16,60	Żeliwo	PN-K-92001

**7460**

## G-612

### ODŁĄCZNIK SŁUPOWY

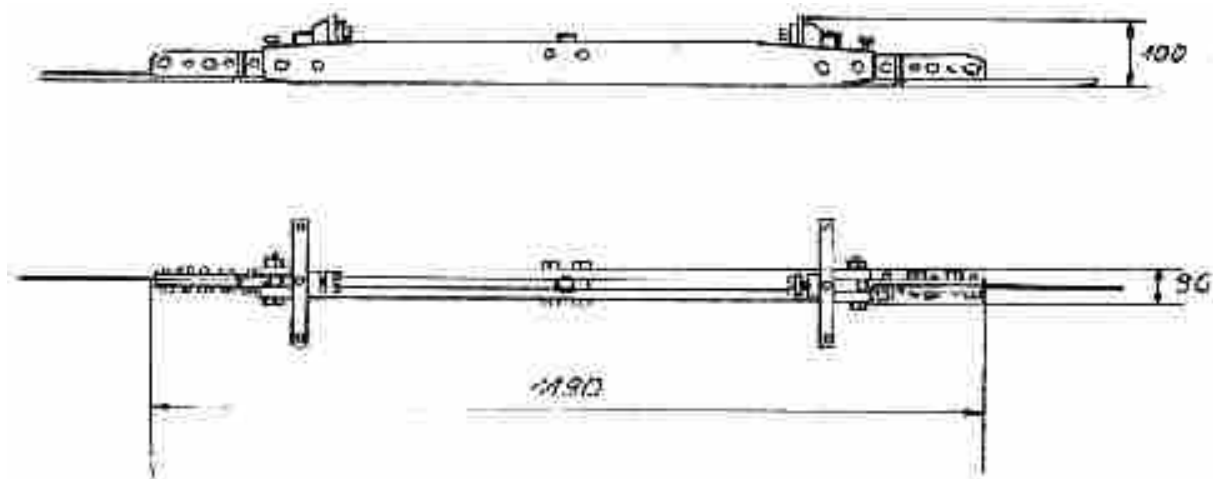


NUMER	WAGA/kg	MATERIAŁ			NORMA
		Podstawa, korpus	Izolatory	Noże kontaktowe	
G-612	6,5	PA12	Poliamid	M1E	PN-K-92001 PN-K-92020

## 03.04

# IZOLATOR SEKCYJNY DO TRAKCJI TRAMWAJOWEJ

Maksymalne napięcie przewodu jezdnych 10 kN



Montaż izolatora sekcijnego można dokonać na przewodzie jezdnych ciągłym, a następnie przewód rozciąć. Czynność tę, dokonuje się bez stosowania urządzeń naprężających.

NUMER KAT.	WAGA/kg	MATERIAŁ		PRZEWÓD TRAKCYJNY	NORMA
		Część izolacyjna	Część przewodząca		
03.04	10,5	poliamid	CuAl <sub>10</sub> Fe <sub>3</sub> CuZn39Pb2	Djp(M)100	PN-K-92020

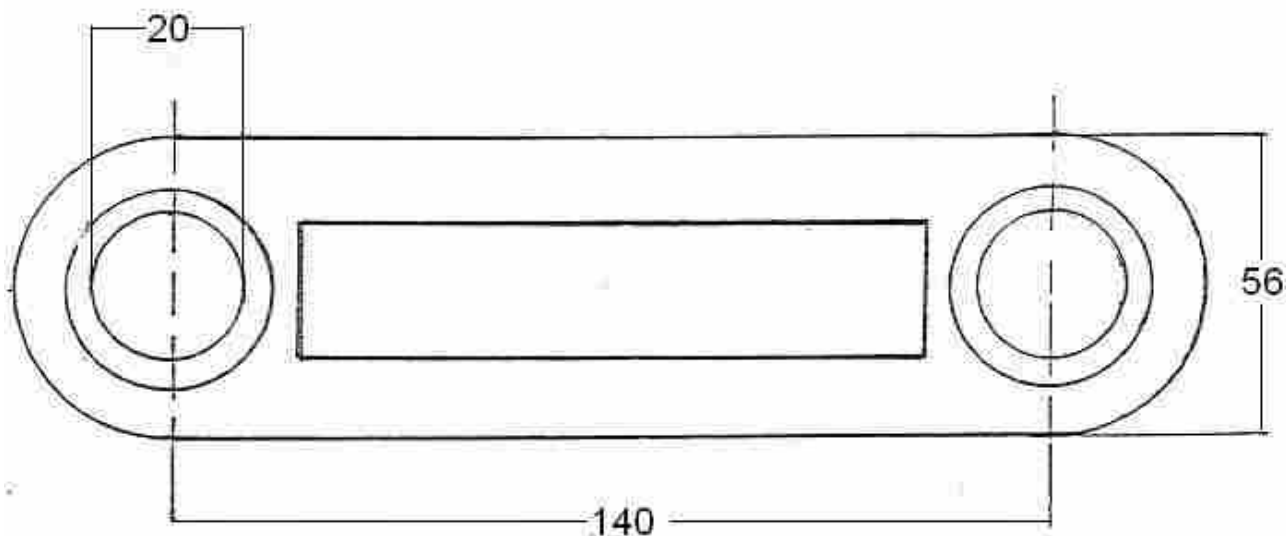
Wytrzymałość na wyslizg – 30 kN.

Wytrzymałość elektryczna części izolacyjnej - wielokrotnie przekracza wymagania normy PN-K-92001 (jeden milimetr poliamidu wytrzymuje napięcie 5 kV).

Wytrzymałość mechaniczna zacisków – powyżej siły zrywającej przewód (pow. 35 kN).

## 03.01

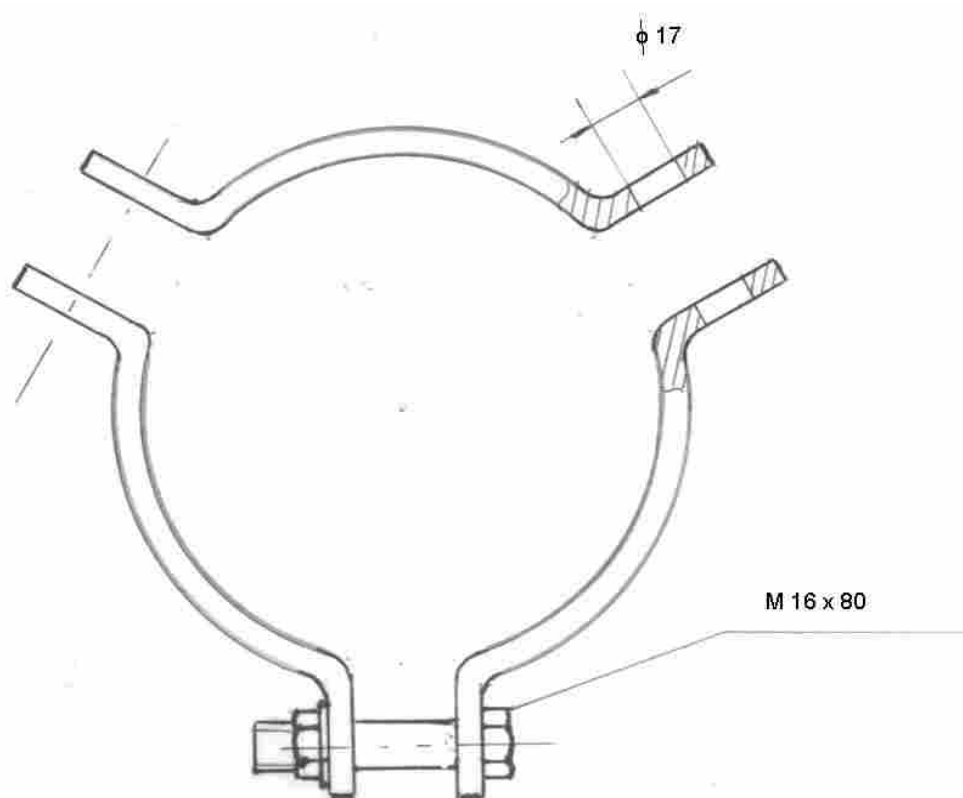
### IZOLATOR SPRZĄCZKOWY Z ŻYWIC ORGANICZNYCH



NUMER KAT.	WAGA/kg	MATERIAŁ		NORMA
		Część izolacyjna	Wkładki	
03.01	0,17	Włókno szklane powleczone elastomerem	CuAl <sub>10</sub> Fe <sub>3</sub> , CuZn39Pb2	PN-K-92020

**00.01.**

## **OBEJMA NA SŁUP RUROWY – TRZYCZĘŚCIOWA**



WYK.	D(mm)	WAGA	MATERIAŁ
1	224	3,2	=50x8 St3S
2	273	3,4	=50x8 St3S

**W ofercie również inne wykonania**



**PREDSIĘBIORSTWO PRODUKCYJNO-  
HANDLOWO-USŁUGOWE**

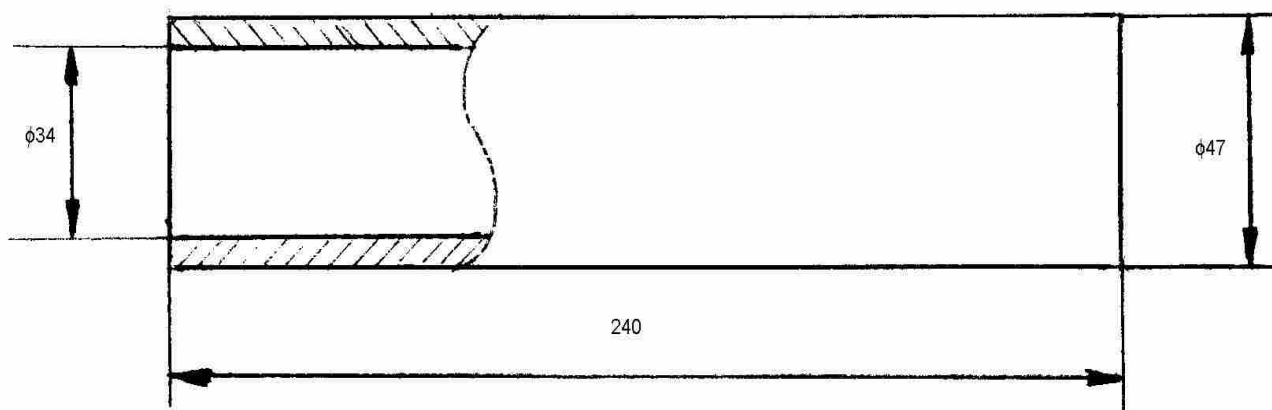
Marek Biedroń  
Łany ul. Wesoła 7, 55-002 Kamieniec  
Wrocławski

Tel, 603-687-584, 607-042-723  
fax (0-71)712-24-34

[www.kolmet.wroclaw.pl](http://www.kolmet.wroclaw.pl) email: [dzialtechniczny@kolmet.wroclaw.pl](mailto:dzialtechniczny@kolmet.wroclaw.pl), [dzialzamowien@kolmet.wroclaw.pl](mailto:dzialzamowien@kolmet.wroclaw.pl)

**02.01**

## ZŁĄCZKA ALUMINIOWA A1 625

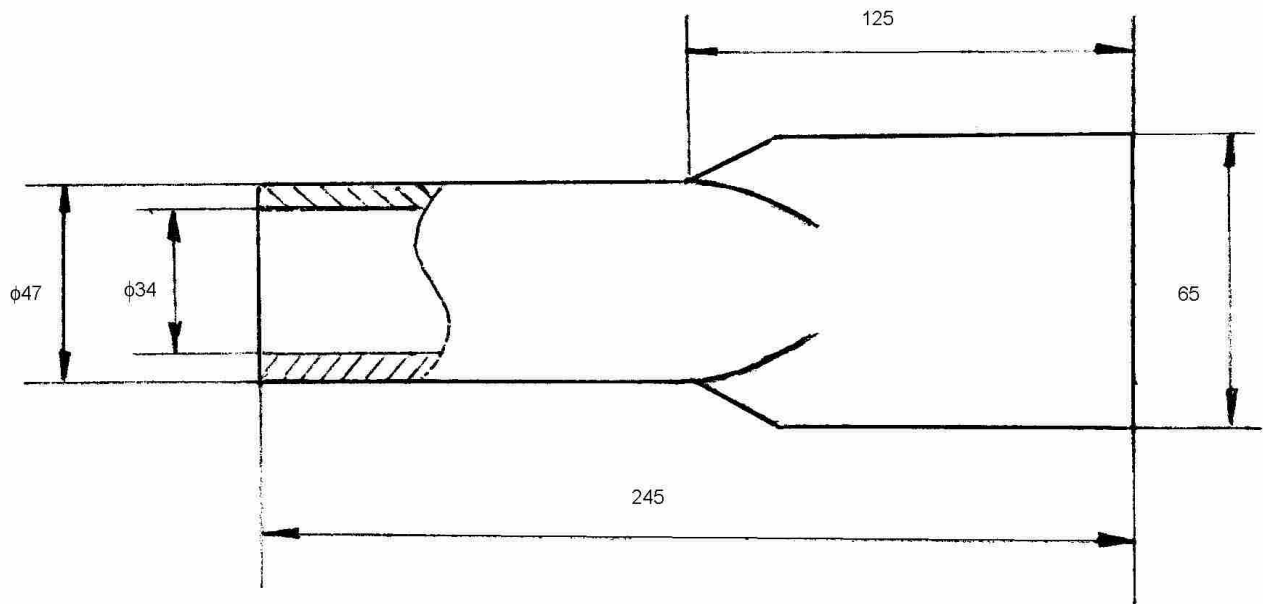


NUMER	WAGA/KG	MATERIAŁ	NORMA
02.01	0,46	A1	PN-K-92020

**02.01**

## 02.02

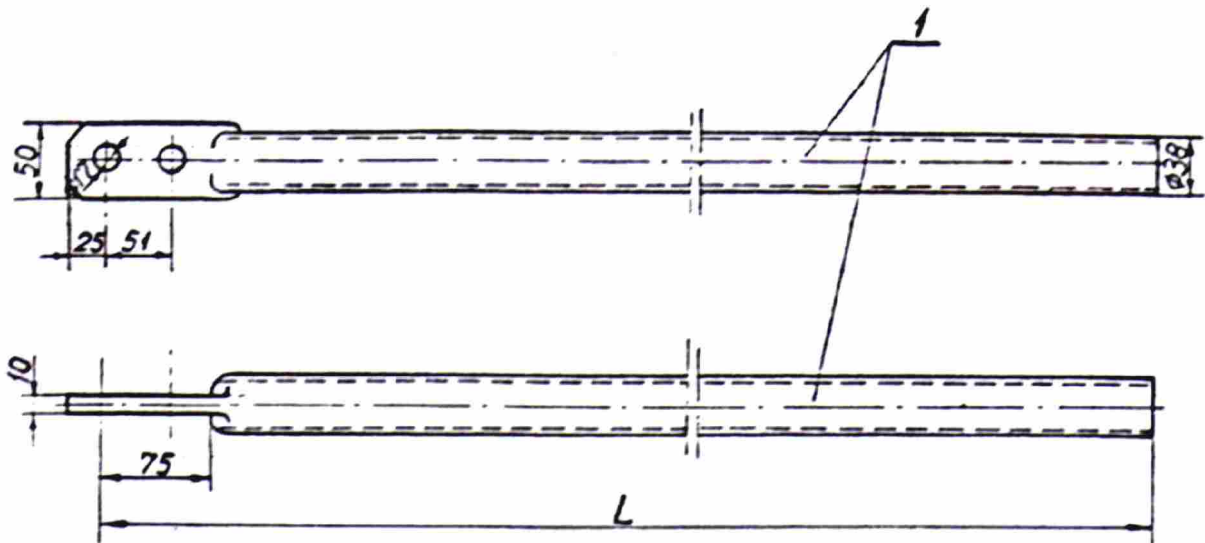
### KOŃCÓWKA KABLOWA A1 625



NUMER	WAGA/KG	MATERIAŁ	NORMA
02.01	0,46	A1	PN-K-92020

**6111**

## WYSIĘGNIK POMOCNICZY



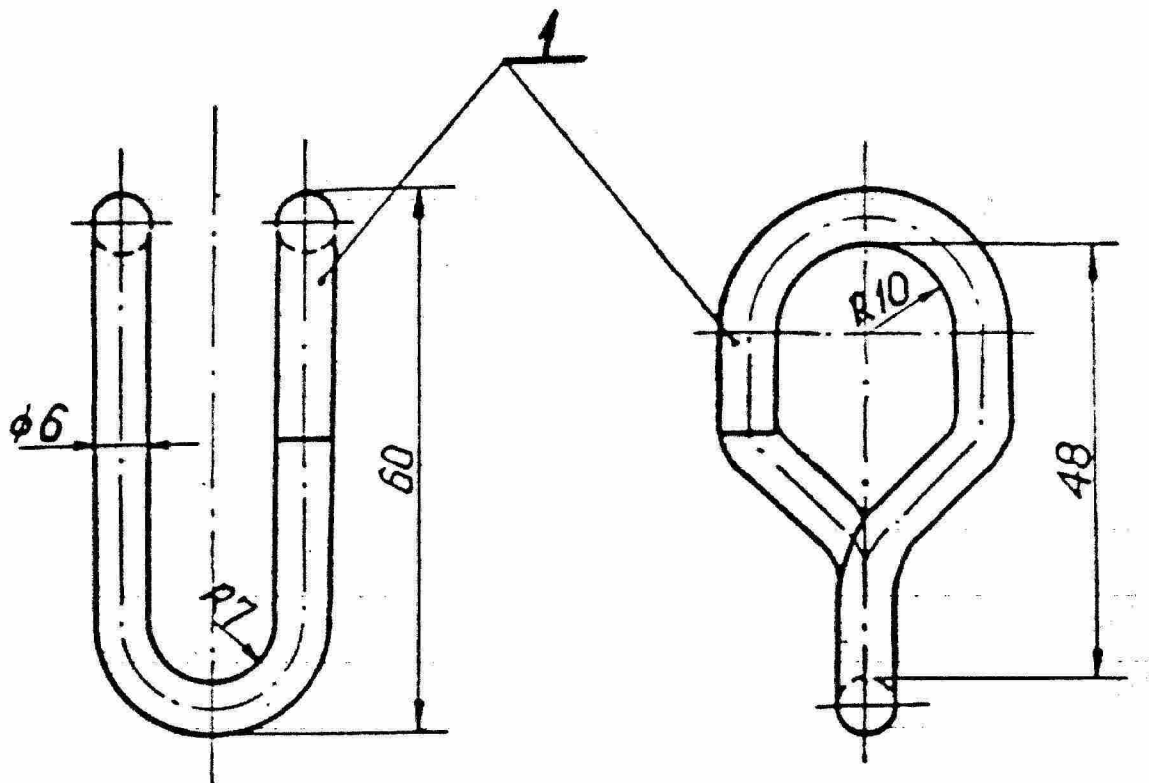
Wyk	1	2	3	4	5	6	7	8
L (mm)	1075	1375	1775	2075	2475	2975	3475	3975

NUMER	WAGA/KG	NORMA
6111-1	3,50	PN-K-92001, PN-K-92020
6111-2	4,40	PN-K-92001, PN-K-92020
6111-3	5,40	PN-K-92001, PN-K-92020
6111-4	6,50	PN-K-92001, PN-K-92020
6111-5	7,70	PN-K-92001, PN-K-92020
6111-6	9,20	PN-K-92001, PN-K-92020
6111-7	10,60	PN-K-92001, PN-K-92020
6111-8	12,20	PN-K-92001, PN-K-92020

**6111**

**6308**

## UCHWYT WIESZAKOWY ŚLIZGOWY

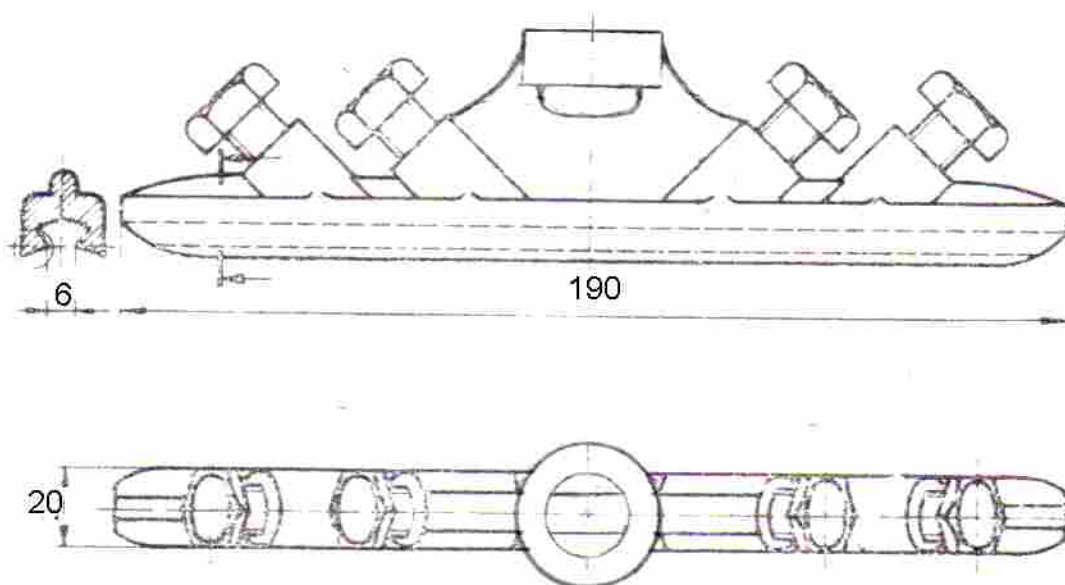


NUMER	WAGA/kg	MATERIAŁ	NORMA
6308	0,05	M1E	PN-K-92001

**6308**

**5300**

## ZŁĄCZKA ŚRUBOWA

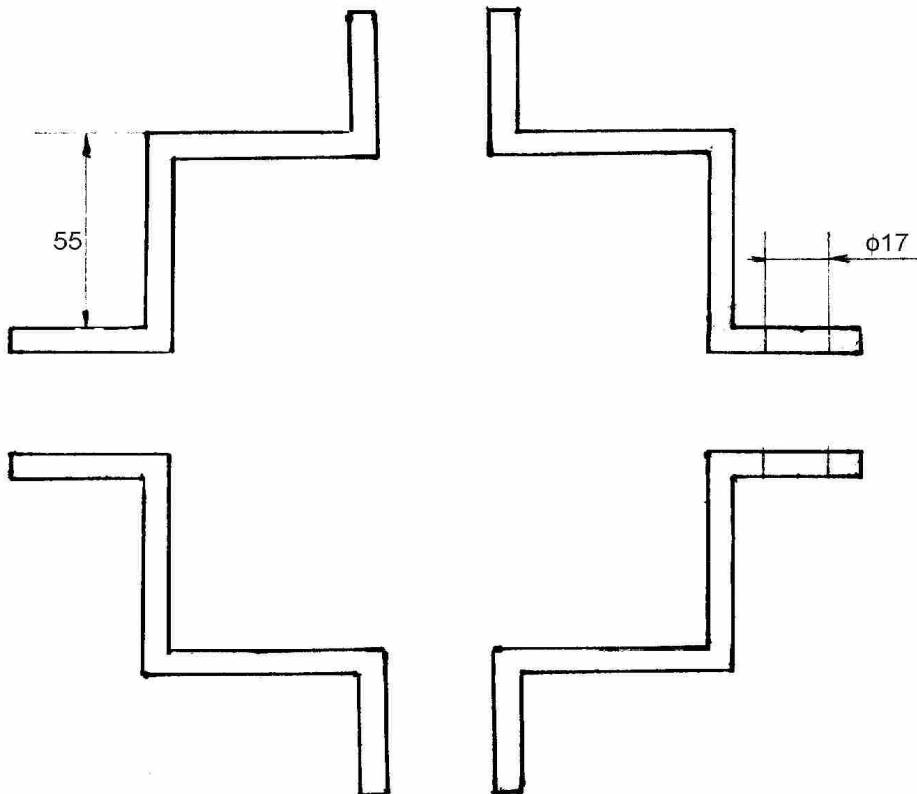


NUMER	WAGA/kg	MATERIAŁ		NORMA
		Złączka	Śruba	
5300	0,50	CuAl10 Fe3, CuZn39Pb2	Specjalne St-kl 5,8	PN-K-92001

5300

**00.02**

## OBEJMA NA SŁUP KRATOWY-CZTEROCZĘŚCIOWA

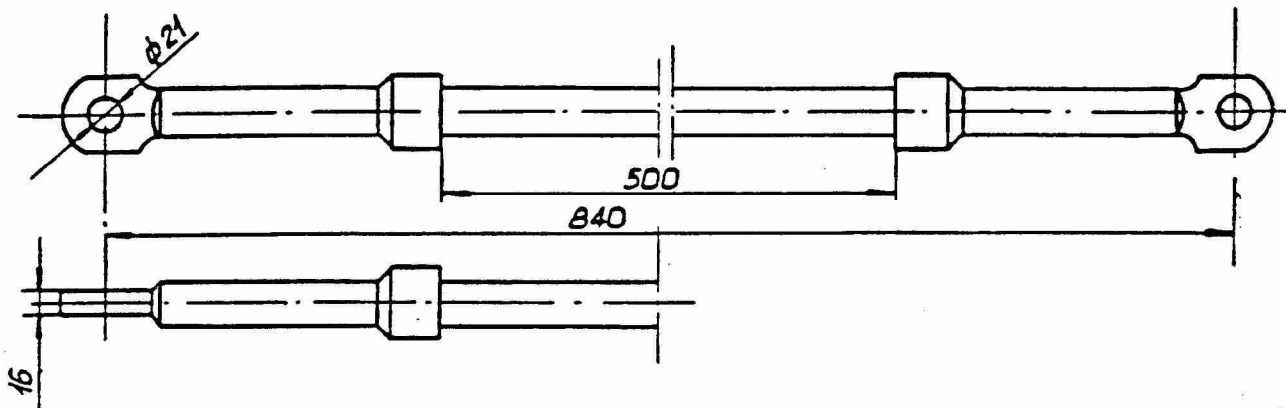


NUMER	WAGA/kg	MATERIAŁ	NORMA
00.02	3,70	=50x8St3S	PN-K-92020

00.02

**7150**

## IZOLATOR TRAKCYJNY CIĘGNOWY

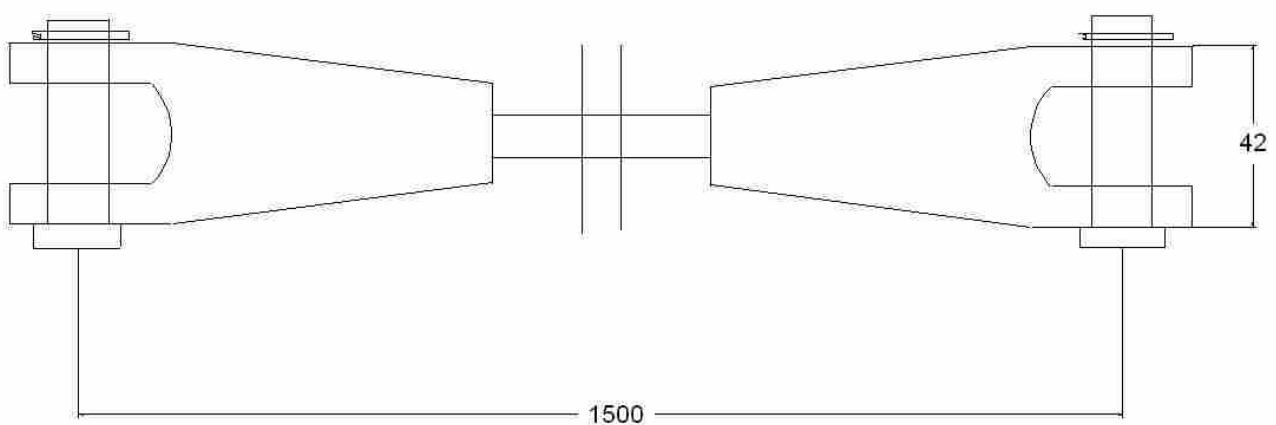


NUMER	WAGA	MATERIAŁ		NORMA
		Korpus	Część izolacyjna	
7150	2,20	CuAl10Fe3, CuZn39Pb2	Tarnamid	PN-K-92020

**7150**

## 03.02

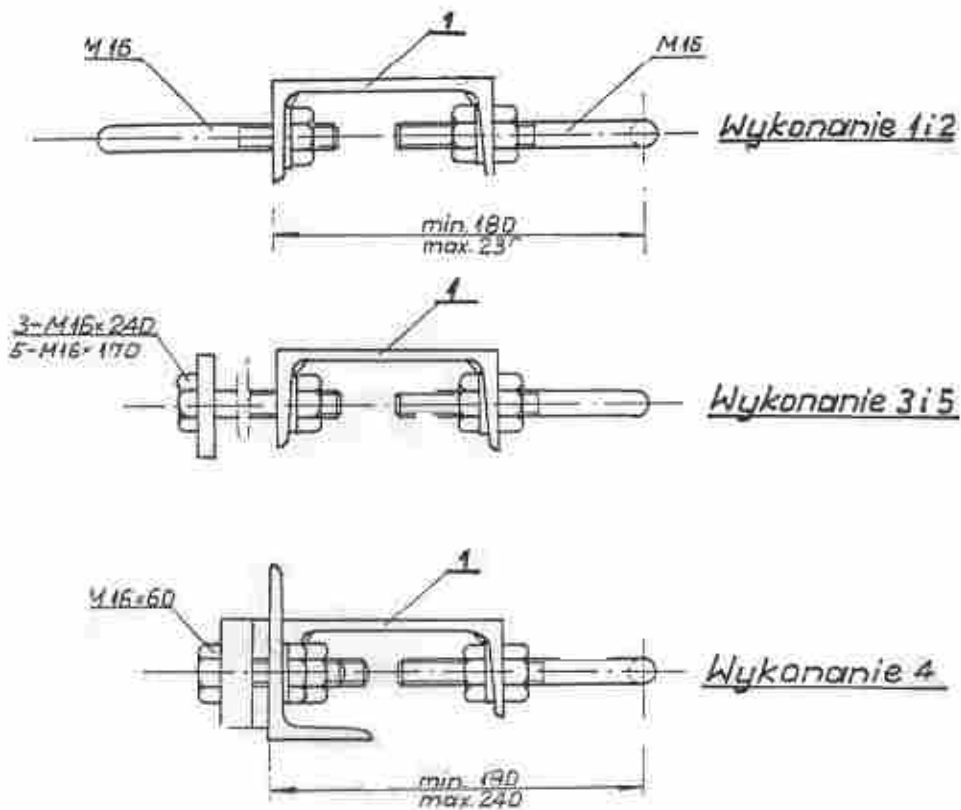
### Tłumik drgań z linki syntetycznej



NUMER	WAGA/kg	MATERIAŁ		NORMA
		Korpus	Część izolacyjna	
03.02	0,77	Stop aluminium	Linka PARAFIL	PN-K-92020

**4620**

## Uchwyty izolatora odciągu wysięgu



NUMER	WAGA/kg	MATERIAŁ		NORMA
		Korpus	Śruby	
4620-1	3,30	St3S	St-5,8	PN-K-92001 PN-K-9202
4620-2	3,90			
4620-3	6,20			
4620-4	12,40			
4620-5	6,00			

**4620**